

現場溶接継手計算書

H 5 0 0 × 2 0 0 × 1 0 × 1 6

土木仕様

(S I 単位)

ヒロセ株式会社

現場溶接継手 (H500×200) の設計

1. 設計条件

溶接の許容応力度が低減されるため、突合せ溶接だけでは母材強度に達しないので、その不足分に対し、添接板を隅肉溶接して補うものとする。

添接板の設計は、突合せ溶接による抵抗力を控除した母材の抵抗力に対し、添接板の断面性能に応じて、フランジとウェブに応力を分配する。

(1) 許容応力度 (母材と添接板の材質は同一とする。)

(鋼材コド) SS400-D (溶接効率) 80%

「道路土工 仮設構造物指針 (日本道路協会)」に準拠する。

仮設鋼材の許容応力度の割増	係数	=	1.50		
H形鋼の許容曲げ・引張応力度 _H	$ba =_H$	$ta =$	210	N/mm ²	(SS400)
H形鋼の許容せん断応力度 _H	$a =$		120	N/mm ²	
添接板の許容曲げ・引張応力度 _P	$ba =_P$	$ta =$	210	N/mm ²	(SS400)
添接板の許容せん断応力度 _P	$a =$		120	N/mm ²	
突合せ溶接部の許容曲げ・引張応力度 _W	$ba =_W$	$ta =$	168	N/mm ²	(80%)
突合せ溶接部の許容せん断応力度 _W	$a =$		96	N/mm ²	(80%)
隅肉溶接部の許容せん断応力度 _S	$a =$		96	N/mm ²	(80%)

注) 現場溶接の許容応力度は、母材の 80% とする。

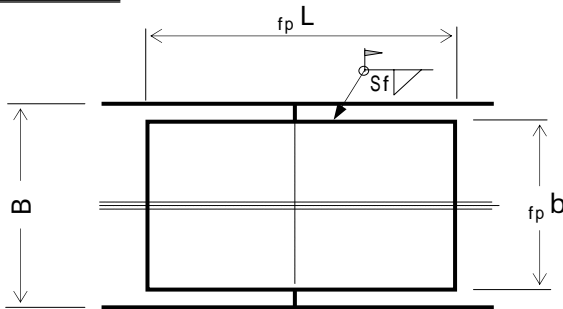
(2) 設計母材 コド: H500-2

H形鋼: H500×200×10×16

(3) 添接板

	フランジ: 2・PL -	$\langle_p t \rangle$	\times	$\langle_p b \rangle$	\times	$\langle_{fp} L,_{wp} b \rangle$
	ウェブ: 2・PL -	12	\times	160	\times	300
		9	\times	200	\times	200

平面図



ウェブ添接板高さ
 $_{wp} h = 28.28$ cm

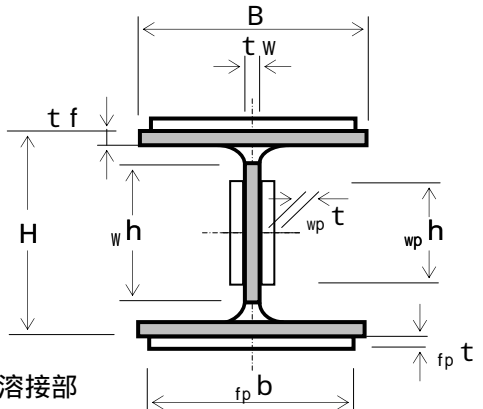
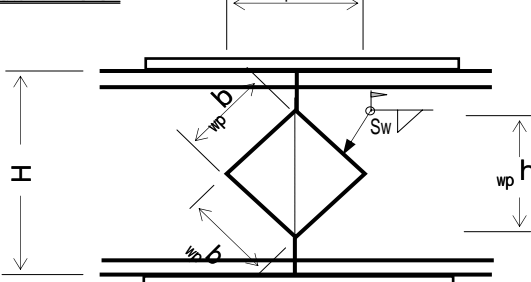
突合せ溶接高さ
 $_W h = 44.20$ cm

フランジ隅肉サイズ
 $S_f = 0.60$ cm

ウェブ隅肉サイズ
 $S_w = 0.60$ cm

断面図

側面図

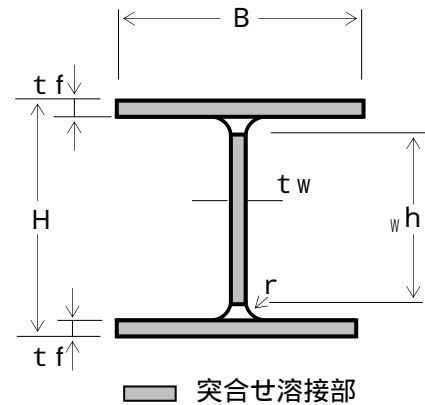


■ 突合せ溶接部

2. 継手部の設計

(1) 突合せ溶接部の断面性能

1) 母材	H 500 × 200 × 10 × 16			
H 形 鋼 の 高 さ	H =	50	cm	
H 形 鋼 の 幅	B =	20	cm	
ウ エ ブ 厚	t _w =	1.0	cm	
フ ラ ン ジ 厚	t _f =	1.6	cm	
フ イ レ ッ ト	r =	1.3	cm	
断 面 積	A =	112.2	cm ²	
断 面 係 数	Z =	1870	cm ³	
断 面 二 次 モ - メ ン ト	I =	46800	cm ⁴	



2) 突合せ溶接部

(フランジ断面積)

$${}_w A_f = B \cdot t_f = 20.0 \times 1.6 = 32.00 \text{ cm}^2$$

(母材強度に換算)

$${}_w A_f' = {}_w A_f \times \frac{w}{H} \frac{t_a}{t_a} = 32.00 \times \frac{168}{210} = 25.60 \text{ cm}^2$$

(ウェブ断面積)

$${}_w A_w = {}_w h \cdot t_w = 44.2 \times 1.0 = 44.20 \text{ cm}^2$$

(母材強度に換算)

$${}_w A_w' = {}_w A_w \times \frac{w}{H} \frac{t_a}{t_a} = 44.20 \times \frac{168}{210} = 35.36 \text{ cm}^2$$

(断面積の合計)

$${}_w A = 2 \cdot {}_w A_f + {}_w A_w = 2 \times 32.00 + 44.20 = 108.20 \text{ cm}^2$$

(母材強度に換算)

$${}_w A' = {}_w A \times \frac{w}{H} \frac{t_a}{t_a} = 108.20 \times \frac{168}{210} = 86.56 \text{ cm}^2$$

(フランジ断面二次モ - メ ン ト)

$${}_w I_f = {}_w A_f \cdot (H/2 - t_f/2)^2 + 1/12 \cdot B \cdot t_f^3$$

$$= 32.00 \times 24.200^2 + \frac{20.00 \times 1.60^3}{12} = 18747 \text{ cm}^4$$

(母材強度に換算)

$${}_w I_f' = {}_w I_f \times \frac{w}{H} \frac{b_a}{b_a} = 18747 \times \frac{168}{210} = 14998 \text{ cm}^4$$

(ウェブ断面二次モ - メ ン ト)

$${}_w I_w = \frac{t_w \cdot {}_w h^3}{12} = \frac{1.00 \times 44.20^3}{12} = 7196 \text{ cm}^4$$

(母材強度に換算)

$${}_w I_w' = {}_w I_w \times \frac{w}{H} \frac{b_a}{b_a} = 7196 \times \frac{168}{210} = 5757 \text{ cm}^4$$

(断面二次モ - メ ン トの合計)

$${}_w I = 2 \cdot {}_w I_f + {}_w I_w = 2 \times 18747 + 7196 = 44690 \text{ cm}^4$$

(母材強度に換算)

$${}_w I' = {}_w I \times \frac{w}{H} \frac{b_a}{b_a} = 44690 \times \frac{168}{210} = 35752 \text{ cm}^4$$

(2) 添接板の断面積の計算

フランジ板幅	b	=	16.0	cm
フランジ板厚	t	=	1.20	cm
ウェブ板高	h	=	28.3	cm
ウェブ板厚	t	=	0.90	cm

1) フランジ添接板

$${}_p A f' = f_p b \cdot f_p t = 16.00 \times 1.20 = 19.20 \text{ cm}^2$$

$${}_p A f = 2 \cdot {}_p A f' = 2 \times 19.20 = 38.40 \text{ cm}^2$$

2) ウェブ添接板

$${}_p A W' = w_p h \cdot w_p t = 28.28 \times 0.90 = 25.45 \text{ cm}^2$$

$${}_p A W = 2 \cdot {}_p A W' = 2 \times 25.45 = 50.90 \text{ cm}^2$$

3) 断面積

$${}_p A = {}_p A f + {}_p A W = 38.40 + 50.90 = 89.30 \text{ cm}^2$$

$$A = {}_p A + {}_w A = 89.30 + 108.20 = 197.50 \text{ cm}^2$$

$$A' = {}_p A + {}_w A' \quad A$$

$$= 89.30 + 86.56 = 175.86 \text{ cm}^2 > 112.20 \text{ cm}^2$$

-OK-

(3) 添接板の断面二次モーメントの計算

1) フランジ添接板

$${}_p I f' = {}_p A f' \cdot (H/2 + f_p t/2)^2 + 1/12 \cdot f_p b \cdot f_p t^3$$

$$= 19.20 \times 25.60^2 + \frac{16.00 \times 1.20^3}{12} = 12585 \text{ cm}^4$$

$${}_p I f = 2 \cdot {}_p I f' = 2 \times 12585 = 25170 \text{ cm}^4$$

2) ウェブ添接板

$${}_p I W' = \frac{w_p t \cdot w_p h^3}{12} = \frac{0.90 \times 28.28^3}{12} = 1696 \text{ cm}^4$$

$${}_p I W = 2 \cdot {}_p I W' = 2 \times 1696 = 3392 \text{ cm}^4$$

3) 断面二次モーメント

$${}_p I = {}_p I f + {}_p I W = 25170 + 3392 = 28562 \text{ cm}^4$$

$$I = {}_p I + {}_w I = 28562 + 44690 = 73252 \text{ cm}^4$$

$$I' = {}_p I + {}_w I' \quad I$$

$$= 28562 + 35752 = 64314 \text{ cm}^4 > 46800 \text{ cm}^4$$

-OK-

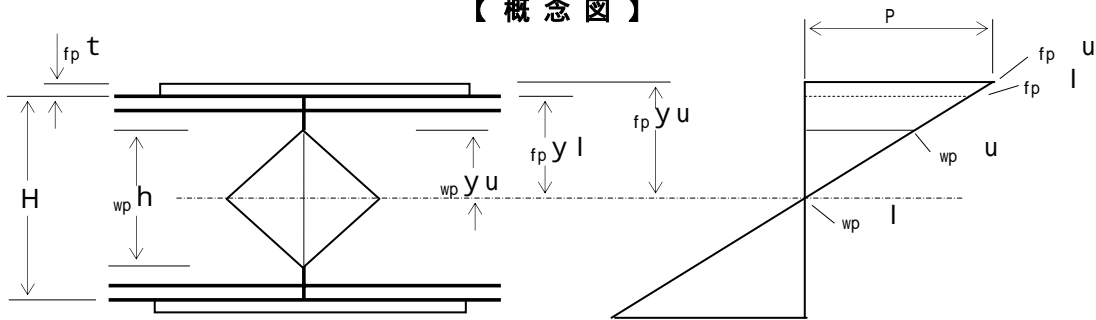
(4) 曲げモ - メントの計算

1) H形鋼 1 本当たりの抵抗曲げモ - メント

許容曲げ応力度 $H \text{ ba} = 210 \text{ N/mm}^2$
 断面係数 $Z = 1870 \text{ cm}^3$

$$\begin{aligned} M_r &= H \text{ ba} \cdot Z \\ &= 210 \times 1870 \times 10^3 = 392700000 \text{ N}\cdot\text{mm} \end{aligned}$$

【概念図】



2) 突合せ溶接部の抵抗力

$w \text{ ba} = 168 \text{ N/mm}^2$
 $w \text{ I} = 44690 \text{ cm}^4$

$$\begin{aligned} w Z &= \frac{w \text{ I}}{H / 2} = \frac{44690}{50.0 / 2} = 1788 \text{ cm}^3 \\ w M_r &= w \text{ ba} \cdot w Z \\ &= 168 \times 1788 \times 10^3 = 300384000 \text{ N}\cdot\text{mm} \end{aligned}$$

3) フランジ添接板の応力度

$p \text{ I} = 28562 \text{ cm}^4$
 $p \text{ I f} = 25170 \text{ cm}^4$

$$\begin{aligned} p M_f &= (M_r - w M_r) \cdot \frac{p \text{ I f}}{p \text{ I}} \\ &= (392700000 - 300384000) \times \frac{25170}{28562} \\ &= 81352627 \text{ N}\cdot\text{mm} \end{aligned}$$

$$f_p y_u = 1/2 \cdot H + f_p t = 1/2 \times 50.0 + 1.20 = 26.20 \text{ cm}$$

$$\begin{aligned} f_p u &= \frac{p M_f}{p \text{ I f}} \cdot f_p y_u = \frac{81352627}{25170} \times \frac{26.20}{1000} = 85 \text{ N/mm}^2 < 210 \text{ N/mm}^2 \\ &\text{-OK-} \end{aligned}$$

$$f_p y_l = 1/2 \cdot H = 1/2 \times 50.0 = 25.00 \text{ cm}$$

$$\begin{aligned} f_p l &= \frac{p M_f}{p \text{ I f}} \cdot f_p y_l = \frac{81352627}{25170} \times \frac{25.00}{1000} = 81 \text{ N/mm}^2 < 210 \text{ N/mm}^2 \\ &\text{-OK-} \end{aligned}$$

隅肉溶接の許容せん断応力度

$$w a = 96 \text{ N/mm}^2$$

$$p T f = \frac{f_p u + f_p l}{2} \cdot p A f'$$

$$= \frac{85 + 81}{2} \times 1920 = 159360 \text{ N}$$

脚長 $S f = 0.60 \text{ cm}$

板長 $f_p L = 30.0 \text{ cm}$

板幅 $f_p b = 16.0 \text{ cm}$

断面積 $p A f' = 19.20 \text{ cm}^2$
 $= 1920 \text{ mm}^2$

(のど厚)

$$a f = 1 / 2 \cdot S f = 0.707 \times 0.60 = 0.424 \text{ cm} \quad 4.24 \text{ mm}$$

(溶接長)

$$L f = f_p L + f_p b = 30.0 + 16.0 = 46.00 \text{ cm} \quad 460.0 \text{ mm}$$

$$s = \frac{p T f}{a f \cdot L f} \quad s a$$

$$= \frac{159360}{4.24 \times 460} = 82 \text{ N/mm}^2 < 96 \text{ N/mm}^2$$

-OK-

3) ウェブ添接板の応力度

$$p M W = (M r - w M r) \cdot \frac{p I W}{p I}$$

$$= (392700000 - 300384000) \times \frac{3392}{28562}$$

$$= 10963373 \text{ N}\cdot\text{mm}$$

$p I = 28562 \text{ cm}^4$

$p I W = 3392 \text{ cm}^4$

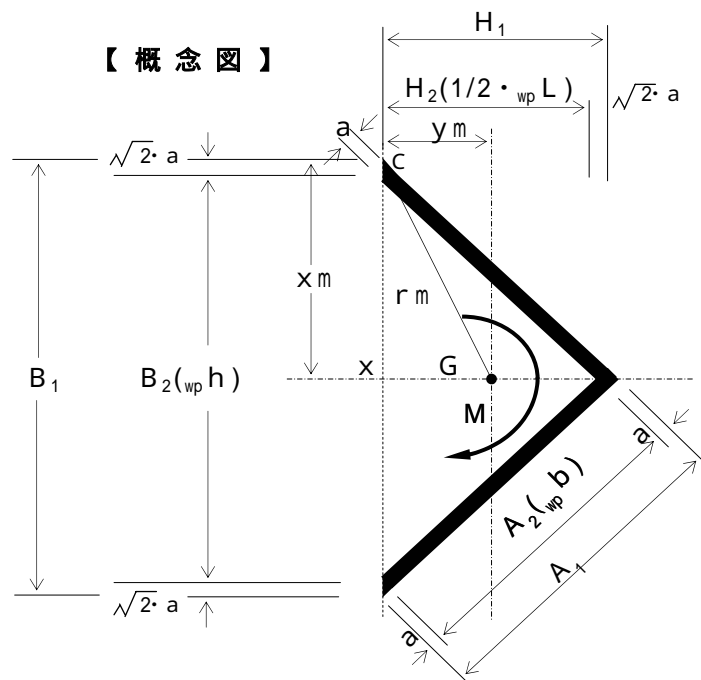
$$w p y u = 1/2 \cdot w p h = 1/2 \times 28.28 = 14.14 \text{ cm}$$

$$v p u = \frac{p M W}{p I W} \cdot w p y u$$

$$= \frac{10963373}{3392} \times \frac{14.14}{1000} = 46 \text{ N/mm}^2 < 210 \text{ N/mm}^2$$

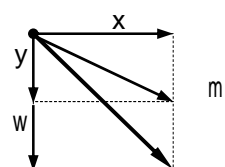
-OK-

【概念図】



$$\left(\begin{array}{l} a = 0.424 \text{ cm} \\ \sqrt{2} \cdot a = 0.60 \text{ cm} \\ A_1 = 20.85 \text{ cm} \\ A_2 = 20.00 \text{ cm} \\ B_1 = 29.48 \text{ cm} \\ B_2 = 28.28 \text{ cm} \\ H_1 = 14.74 \text{ cm} \\ H_2 = 14.14 \text{ cm} \end{array} \right)$$

C点の応力度



(溶接部の回転中心Gから最外端までの距離)

$$x_m = \frac{B_1}{2} = \frac{29.48}{2} = 14.74 \text{ cm}$$

$$y_m = \frac{A_2 + a}{2 \cdot 2} = \frac{20.00}{2} \times \frac{0.424}{1.414} = 7.22 \text{ cm}$$

$$r_m = \sqrt{14.74^2 + 7.22^2} = 16.41 \text{ cm}$$

(溶接部の断面極二次モーメント)

$$\begin{aligned} I_x &= \frac{H_1 \cdot (B_1/2)^3 - H_2 \cdot (B_2/2)^3}{12} \times 2 \\ &= \frac{14.74 \times (29.48/2)^3 - 14.14 \times (28.28/2)^3}{12} \times 2 \\ &= 1205 \text{ cm}^4 \end{aligned}$$

$$\begin{aligned} I_y &= \left\{ \frac{B_1 \cdot H_1^3}{36} + 1/2 \cdot B_1 \cdot H_1 \cdot (y_m - H_1/3)^2 \right\} \\ &\quad - \left\{ \frac{B_2 \cdot H_2^3}{36} + 1/2 \cdot B_2 \cdot H_2 \cdot (y_m - H_2/3)^2 \right\} \\ &= \left\{ \frac{29.48}{36} \times \frac{14.74^3}{36} + 1/2 \times 29.48 \times 14.74 \right. \\ &\quad \left. \times \left(7.22 - \frac{14.74}{3} \right)^2 \right\} \\ &\quad - \left\{ \frac{28.28}{36} \times \frac{14.14^3}{36} + 1/2 \times 28.28 \times 14.14 \right. \\ &\quad \left. \times \left(7.22 - \frac{14.14}{3} \right)^2 \right\} = 301 \text{ cm}^4 \end{aligned}$$

$$I_p = 2 \cdot I_x + 2 \cdot I_y$$

$$= 2 \times 1205 + 2 \times 301 = 3012 \text{ cm}^4$$

$$x = \frac{\rho M_w}{I_p} \cdot x_m = \frac{10963373}{3012} \times \frac{14.74}{1000} = 54 \text{ N/mm}^2$$

$$y = \frac{\rho M_w}{I_p} \cdot y_m = \frac{10963373}{3012} \times \frac{7.22}{1000} = 26 \text{ N/mm}^2$$

$$\begin{aligned} m &= \frac{\rho M_w}{I_p} \cdot r_m \quad s \quad a \\ &= \frac{10963373}{3012} \times \frac{16.41}{1000} = 60 \text{ N/mm}^2 < 96 \text{ N/mm}^2 \end{aligned}$$

-OK-

(5) せん断力の計算

1) H形鋼 1 本当たりの抵抗せん断力

許容せん断応力度 $\sigma_a = 120 \text{ N/mm}^2$
H形鋼のウェブ断面積 $A_w = 4680 \text{ mm}^2$
 $A_w = t_w (H - 2 \cdot t_f)$

$$\begin{aligned} S_r &= \sigma_a \cdot A_w \\ &= 120 \times 4680 = 561600 \text{ N} \end{aligned}$$

2) 突合せ溶接部の抵抗力

$\sigma_w = 96 \text{ N/mm}^2$
 $A_w = 44.20 \text{ cm}^2$
 $= 4420 \text{ mm}^2$

$$\begin{aligned} {}_w S_r &= \sigma_w \cdot A_w \\ &= 96 \times 4420 = 424320 \text{ N} \end{aligned}$$

3) ウェブ添接板の応力度

$\rho A_w = 50.90 \text{ cm}^2$
 $= 5090 \text{ mm}^2$

$$\begin{aligned} {}_p S_r &= S_r - {}_w S_r \\ &= 561600 - 424320 = 137280 \text{ N} \end{aligned}$$

$$\begin{aligned} \rho &= \frac{{}_p S_r}{{}_p A_w} \\ &= \frac{137280}{5090} = 27 \text{ N/mm}^2 < 120 \text{ N/mm}^2 \quad \text{-OK-} \end{aligned}$$

4) 隅肉溶接部の応力度

隅肉溶接の許容せん断応力度 $\sigma_s = 96 \text{ N/mm}^2$
脚長 $S_w = 0.60 \text{ cm}$
板幅 $w_p b = 20.0 \text{ cm}$

(のど厚)
 $a_w = 1 / 2 \cdot S_w = 0.707 \times 0.60 = 0.424 \text{ cm} \quad 4.24 \text{ mm}$

(溶接長)
 $L_w = 4 \cdot w_p b = 4 \times 20.00 = 80.00 \text{ cm} \quad 800.0 \text{ mm}$

$$\begin{aligned} \sigma_s &= \frac{{}_p S_r}{a_w \cdot L_w} \\ &= \frac{137280}{4.24 \times 800.0} = 40 \text{ N/mm}^2 < 96 \text{ N/mm}^2 \end{aligned}$$

-OK-

(6) ウェブ隅肉溶接の合成応力度

X方向成分(曲げ) $x = 54 \text{ N/mm}^2$
Y方向成分(曲げ) $y = 26 \text{ N/mm}^2$
Y方向成分(せん断) $s = 40 \text{ N/mm}^2$

$$\begin{aligned} &= \sqrt{x^2 + (y + s)^2} \\ &= \sqrt{54^2 + (26 + 40)^2} \\ &= 85 \text{ N/mm}^2 < 96 \text{ N/mm}^2 \quad \text{-OK-} \end{aligned}$$

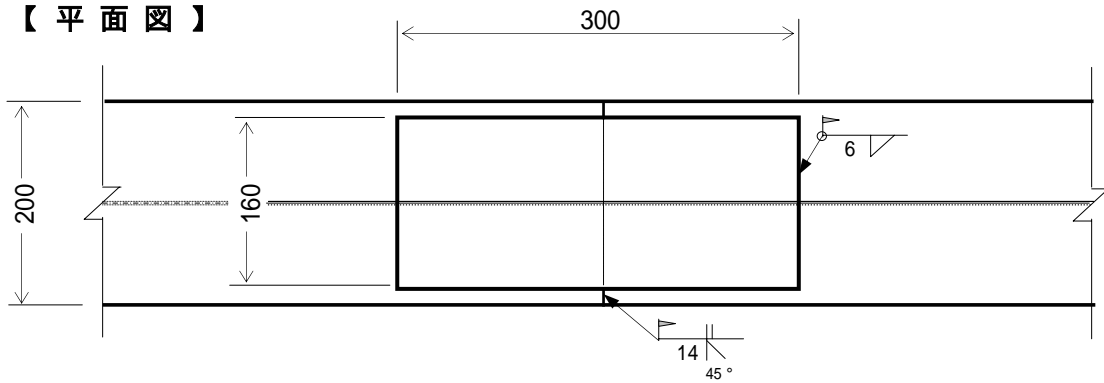
3. 計算結果

母材 H 5 0 0 × 2 0 0 × 1 0 × 1 6

フランジ部 添接板仕様 2枚: P L 1 2 × 1 6 0 × 3 0 0

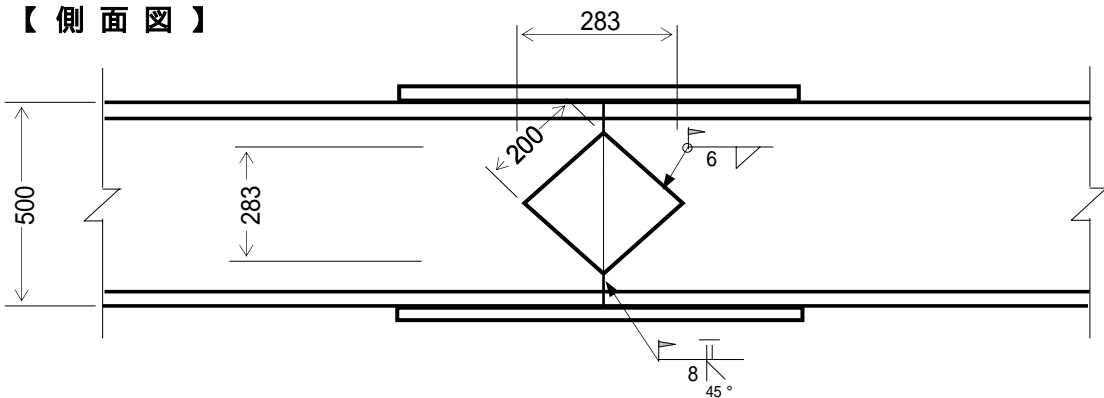
ウェブ部 添接板仕様 2枚: P L 9 × 2 0 0 × 2 0 0

【 平面図 】



注) 添接板取付部は、グラインダなどにより平らに仕上げる。

【 側面図 】



注) 添接板取付部は、グラインダなどにより平らに仕上げる。

【 断面図 】

