

現場溶接継手計算書

H 4 4 0 × 3 0 0 × 1 1 × 1 8

土木仕様

(S I 単位)

ヒロセ株式会社

現場溶接継手 (H440 × 300) の設計

1. 設計条件

溶接の許容応力度が低減されるため、突合せ溶接だけでは母材強度に達しないので、その不足分に対し、添接板を隅肉溶接して補うものとする。

添接板の設計は、突合せ溶接による抵抗力を控除した母材の抵抗力に対し、添接板の断面性能に応じて、フランジとウェブに応力を分配する。

(1) 許容応力度 (母材と添接板の材質は同一とする。)

(鋼材コド) SS400-D (溶接効率) 80%

「道路土工 仮設構造物指針 (日本道路協会)」に準拠する。

仮設鋼材の許容応力度の割増	係数	=	1.50
H形鋼の許容曲げ・引張応力度 _H	$ba =_H$	$ta =$	210 N/mm ² (SS400)
H形鋼の許容せん断応力度 _H	$a =$		120 N/mm ²
添接板の許容曲げ・引張応力度 _P	$ba =_P$	$ta =$	210 N/mm ² (SS400)
添接板の許容せん断応力度 _P	$a =$		120 N/mm ²
突合せ溶接部の許容曲げ・引張応力度 _W	$ba =_W$	$ta =$	168 N/mm ² (80%)
突合せ溶接部の許容せん断応力度 _W	$a =$		96 N/mm ² (80%)
隅肉溶接部の許容せん断応力度 _S	$a =$		96 N/mm ² (80%)

注) 現場溶接の許容応力度は、母材の 80% とする。

(2) 設計母材

コド: H440

H形鋼: H440 × 300 × 11 × 18

(3) 添接板

フランジ: 2・PL -

$\langle_p t \rangle$

9

x

$\langle_p b \rangle$

250

x

$\langle_{fp} L,_{wp} b \rangle$

350

ウェブ: 2・PL -

9

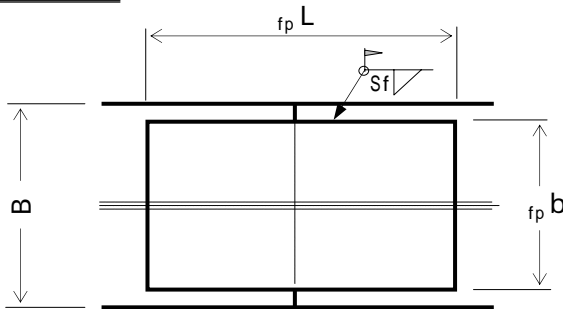
x

200

x

200

平面図



ウェブ添接板高さ

$$_{wp} h = 28.28 \text{ cm}$$

突合せ溶接高さ

$$_W h = 37.80 \text{ cm}$$

フランジ隅肉サイズ

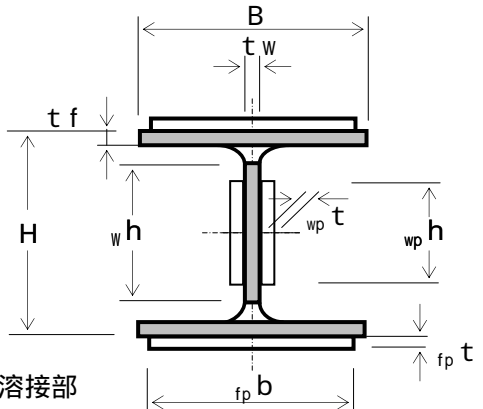
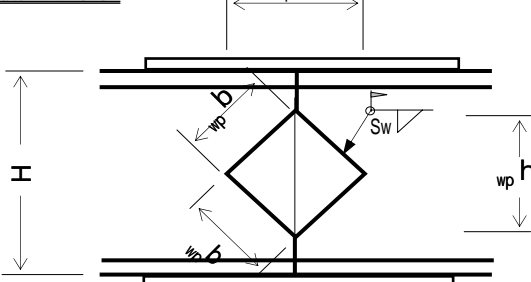
$$S_f = 0.60 \text{ cm}$$

ウェブ隅肉サイズ

$$S_w = 0.70 \text{ cm}$$

断面図

側面図

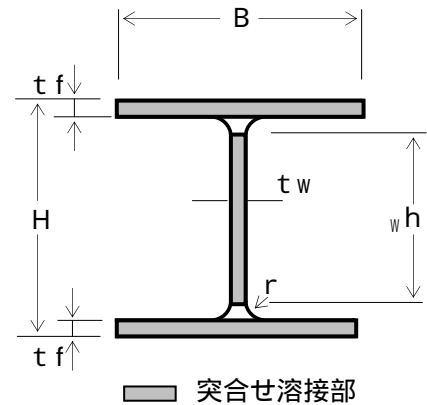


■ 突合せ溶接部

2. 継手部の設計

(1) 突合せ溶接部の断面性能

1) 母材	H 4 4 0 × 3 0 0 × 1 1 × 1 8			
H 形 鋼 の 高 さ	H =	44	cm	
H 形 鋼 の 幅	B =	30	cm	
ウ エ ブ 厚	t _w =	1.1	cm	
フ ラ ン ジ 厚	t _f =	1.8	cm	
フ イ レ ッ ト	r =	1.3	cm	
断 面 積	A =	153.9	cm ²	
断 面 係 数	Z =	2490	cm ³	
断 面 二 次 モ - メ ン ト	I =	54700	cm ⁴	



2) 突合せ溶接部

(フランジ断面積)

$${}_w A_f = B \cdot t_f = 30.0 \times 1.8 = 54.00 \text{ cm}^2$$

(母材強度に換算)

$${}_w A_f' = {}_w A_f \times \frac{w}{H} \frac{t_a}{t_a} = 54.00 \times \frac{168}{210} = 43.20 \text{ cm}^2$$

(ウェブ断面積)

$${}_w A_w = {}_w h \cdot t_w = 37.8 \times 1.1 = 41.58 \text{ cm}^2$$

(母材強度に換算)

$${}_w A_w' = {}_w A_w \times \frac{w}{H} \frac{t_a}{t_a} = 41.58 \times \frac{168}{210} = 33.26 \text{ cm}^2$$

(断面積の合計)

$${}_w A = 2 \cdot {}_w A_f + {}_w A_w = 2 \times 54.00 + 41.58 = 149.58 \text{ cm}^2$$

(母材強度に換算)

$${}_w A' = {}_w A \times \frac{w}{H} \frac{t_a}{t_a} = 149.58 \times \frac{168}{210} = 119.66 \text{ cm}^2$$

(フランジ断面二次モーメント)

$${}_w I_f = {}_w A_f \cdot (H/2 - t_f/2)^2 + 1/12 \cdot B \cdot t_f^3$$

$$= 54.00 \times 21.100^2 + \frac{30.00 \times 1.80^3}{12} = 24056 \text{ cm}^4$$

(母材強度に換算)

$${}_w I_f' = {}_w I_f \times \frac{w}{H} \frac{b_a}{b_a} = 24056 \times \frac{168}{210} = 19245 \text{ cm}^4$$

(ウェブ断面二次モーメント)

$${}_w I_w = \frac{t_w \cdot {}_w h^3}{12} = \frac{1.10 \times 37.80^3}{12} = 4951 \text{ cm}^4$$

(母材強度に換算)

$${}_w I_w' = {}_w I_w \times \frac{w}{H} \frac{b_a}{b_a} = 4951 \times \frac{168}{210} = 3961 \text{ cm}^4$$

(断面二次モーメントの合計)

$${}_w I = 2 \cdot {}_w I_f + {}_w I_w = 2 \times 24056 + 4951 = 53063 \text{ cm}^4$$

(母材強度に換算)

$${}_w I' = {}_w I \times \frac{w}{H} \frac{b_a}{b_a} = 53063 \times \frac{168}{210} = 42450 \text{ cm}^4$$

(2) 添接板の断面積の計算

フランジ板幅	b	=	25.0	cm
板厚	t	=	0.90	cm
ウェブ板高	h	=	28.3	cm
板厚	t	=	0.90	cm

1) フランジ添接板

$${}_p A f' = f_p b \cdot f_p t = 25.00 \times 0.90 = 22.50 \text{ cm}^2$$

$${}_p A f = 2 \cdot {}_p A f' = 2 \times 22.50 = 45.00 \text{ cm}^2$$

2) ウェブ添接板

$${}_p A W' = w_p h \cdot w_p t = 28.28 \times 0.90 = 25.45 \text{ cm}^2$$

$${}_p A W = 2 \cdot {}_p A W' = 2 \times 25.45 = 50.90 \text{ cm}^2$$

3) 断面積

$${}_p A = {}_p A f + {}_p A W = 45.00 + 50.90 = 95.90 \text{ cm}^2$$

$$A = {}_p A + {}_w A = 95.90 + 149.58 = 245.48 \text{ cm}^2$$

$$A' = {}_p A + {}_w A' \quad A$$

$$= 95.90 + 119.66 = 215.56 \text{ cm}^2 > 153.90 \text{ cm}^2$$

-OK-

(3) 添接板の断面二次モーメントの計算

1) フランジ添接板

$${}_p I f' = {}_p A f' \cdot (H/2 + f_p t/2)^2 + 1/12 \cdot f_p b \cdot f_p t^3$$
$$= 22.50 \times 22.45^2 + \frac{25.00 \times 0.90^3}{12} = 11342 \text{ cm}^4$$

$${}_p I f = 2 \cdot {}_p I f' = 2 \times 11342 = 22684 \text{ cm}^4$$

2) ウェブ添接板

$${}_p I W' = \frac{w_p t \cdot w_p h^3}{12} = \frac{0.90 \times 28.28^3}{12} = 1696 \text{ cm}^4$$

$${}_p I W = 2 \cdot {}_p I W' = 2 \times 1696 = 3392 \text{ cm}^4$$

3) 断面二次モーメント

$${}_p I = {}_p I f + {}_p I W = 22684 + 3392 = 26076 \text{ cm}^4$$

$$I = {}_p I + {}_w I = 26076 + 53063 = 79139 \text{ cm}^4$$

$$I' = {}_p I + {}_w I' \quad I$$

$$= 26076 + 42450 = 68526 \text{ cm}^4 > 54700 \text{ cm}^4$$

-OK-

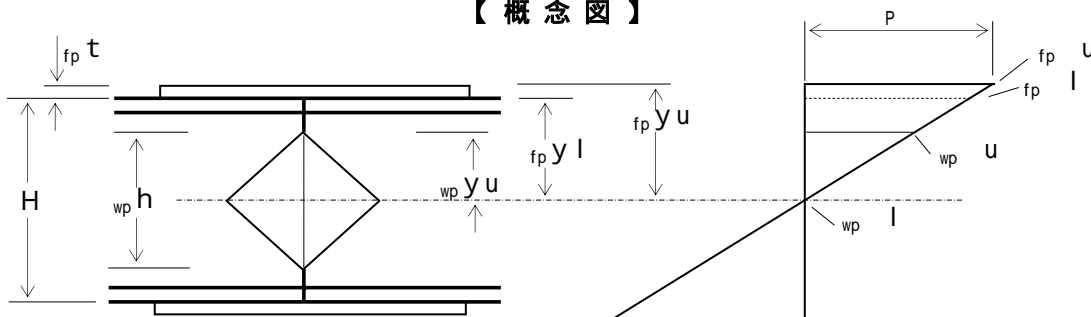
(4) 曲げモ - メントの計算

1) H形鋼 1 本当たりの抵抗曲げモ - メント

許容曲げ応力度 $H \text{ ba} = 210 \text{ N/mm}^2$
 断面係数 $Z = 2490 \text{ cm}^3$

$$\begin{aligned} M_r &= H \text{ ba} \cdot Z \\ &= 210 \times 2490 \times 10^3 = 522900000 \text{ N}\cdot\text{mm} \end{aligned}$$

【概念図】



2) 突合せ溶接部の抵抗力

$w \text{ ba} = 168 \text{ N/mm}^2$
 $w \text{ I} = 53063 \text{ cm}^4$

$$w Z = \frac{w \text{ I}}{H / 2} = \frac{53063}{44.0 / 2} = 2412 \text{ cm}^3$$

$$\begin{aligned} w M_r &= w \text{ ba} \cdot w Z \\ &= 168 \times 2412 \times 10^3 = 405216000 \text{ N}\cdot\text{mm} \end{aligned}$$

3) フランジ添接板の応力度

$p \text{ I} = 26076 \text{ cm}^4$
 $p \text{ I f} = 22684 \text{ cm}^4$

$$\begin{aligned} p M_f &= (M_r - w M_r) \cdot \frac{p \text{ I f}}{p \text{ I}} \\ &= (522900000 - 405216000) \times \frac{22684}{26076} \\ &= 102375512 \text{ N}\cdot\text{mm} \end{aligned}$$

$$f_p y_u = 1/2 \cdot H + f_p t = 1/2 \times 44.0 + 0.90 = 22.90 \text{ cm}$$

$$\begin{aligned} f_p u &= \frac{p M_f}{p \text{ I f}} \cdot f_p y_u \cdot p \text{ ba} \\ &= \frac{102375512}{22684} \times \frac{22.90}{1000} = 103 \text{ N/mm}^2 < 210 \text{ N/mm}^2 \\ &\text{-OK-} \end{aligned}$$

$$f_p y_l = 1/2 \cdot H = 1/2 \times 44.0 = 22.00 \text{ cm}$$

$$\begin{aligned} f_p l &= \frac{p M_f}{p \text{ I f}} \cdot f_p y_l \cdot p \text{ ba} \\ &= \frac{102375512}{22684} \times \frac{22.00}{1000} = 99 \text{ N/mm}^2 < 210 \text{ N/mm}^2 \\ &\text{-OK-} \end{aligned}$$

隅肉溶接の許容せん断応力度

$$w a = 96 \text{ N/mm}^2$$

$$p T f = \frac{f_p u + f_p l}{2} \cdot p A f'$$

$$= \frac{103 + 99}{2} \times 2250 = 227250 \text{ N}$$

脚長 $S f = 0.60 \text{ cm}$

板長 $f_p L = 35.0 \text{ cm}$

板幅 $f_p b = 25.0 \text{ cm}$

断面積 $p A f' = 22.50 \text{ cm}^2$
 $= 2250 \text{ mm}^2$

(のど厚)

$$a f = 1 / 2 \cdot S f = 0.707 \times 0.60 = 0.424 \text{ cm} = 4.24 \text{ mm}$$

(溶接長)

$$L f = f_p L + f_p b = 35.0 + 25.0 = 60.00 \text{ cm} = 600.0 \text{ mm}$$

$$s = \frac{p T f}{a f \cdot L f} \cdot s a$$

$$= \frac{227250}{4.24 \times 600} = 89 \text{ N/mm}^2 < 96 \text{ N/mm}^2$$

-OK-

3) ウェブ添接板の応力度

$$p M W = (M r - w M r) \cdot \frac{p I W}{p I}$$

$$= (522900000 - 405216000) \times \frac{3392}{26076}$$

$$= 15308488 \text{ N}\cdot\text{mm}$$

$p I = 26076 \text{ cm}^4$

$p I W = 3392 \text{ cm}^4$

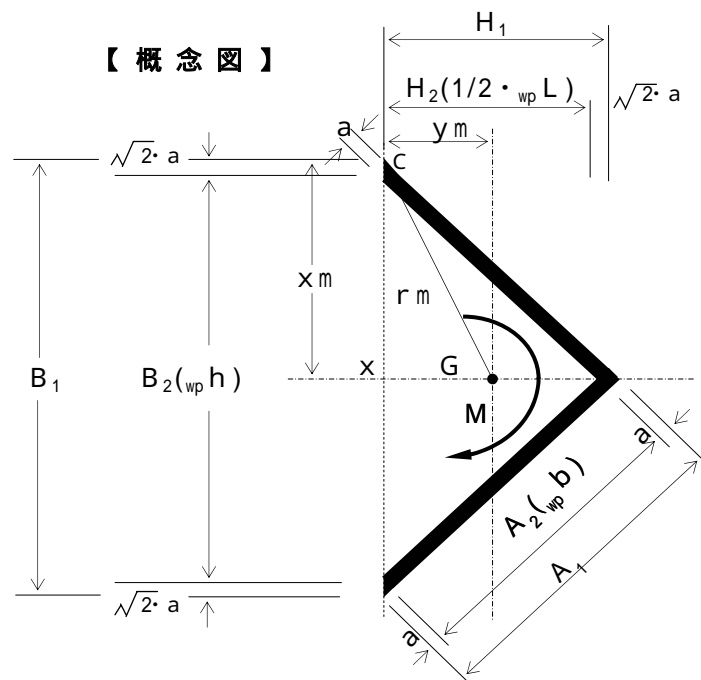
$$w p y u = 1/2 \cdot w p h = 1/2 \times 28.28 = 14.14 \text{ cm}$$

$$v p u = \frac{p M W}{p I W} \cdot w p y u$$

$$= \frac{15308488}{3392} \times \frac{14.14}{1000} = 64 \text{ N/mm}^2 < 210 \text{ N/mm}^2$$

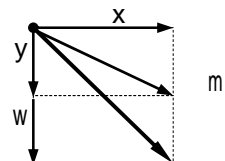
-OK-

【概念図】



- $a = 0.495 \text{ cm}$
- $\sqrt{2} \cdot a = 0.70 \text{ cm}$
- $A_1 = 20.99 \text{ cm}$
- $A_2 = 20.00 \text{ cm}$
- $B_1 = 29.68 \text{ cm}$
- $B_2 = 28.28 \text{ cm}$
- $H_1 = 14.84 \text{ cm}$
- $H_2 = 14.14 \text{ cm}$

C点の応力度



(溶接部の回転中心Gから最外端までの距離)

$$x_m = \frac{B_1}{2} = \frac{29.68}{2} = 14.84 \text{ cm}$$

$$y_m = \frac{A_2 + a}{2 \cdot 2} = \frac{20.00}{2} \times \frac{0.495}{1.414} = 7.25 \text{ cm}$$

$$r_m = \sqrt{14.84^2 + 7.25^2} = 16.52 \text{ cm}$$

(溶接部の断面極二次モーメント)

$$\begin{aligned} I_x &= \frac{H_1 \cdot (B_1/2)^3 - H_2 \cdot (B_2/2)^3}{12} \times 2 \\ &= \frac{14.84 \times (29.68/2)^3 - 14.14 \times (28.28/2)^3}{12} \times 2 \\ &= 1421 \text{ cm}^4 \end{aligned}$$

$$\begin{aligned} I_y &= \left\{ \frac{B_1 \cdot H_1^3}{36} + 1/2 \cdot B_1 \cdot H_1 \cdot (y_m - H_1/3)^2 \right\} \\ &\quad - \left\{ \frac{B_2 \cdot H_2^3}{36} + 1/2 \cdot B_2 \cdot H_2 \cdot (y_m - H_2/3)^2 \right\} \\ &= \left\{ \frac{29.68}{36} \times \frac{14.84^3}{36} + 1/2 \times 29.68 \times 14.84 \right. \\ &\quad \left. \times \left(7.25 - \frac{14.84}{3} \right)^2 \right\} \\ &\quad - \left\{ \frac{28.28}{36} \times \frac{14.14^3}{36} + 1/2 \times 28.28 \times 14.14 \right. \\ &\quad \left. \times \left(7.25 - \frac{14.14}{3} \right)^2 \right\} = 355 \text{ cm}^4 \end{aligned}$$

$$I_p = 2 \cdot I_x + 2 \cdot I_y$$

$$= 2 \times 1421 + 2 \times 355 = 3552 \text{ cm}^4$$

$$x = \frac{pM_w}{I_p} \cdot x_m = \frac{15308488}{3552} \times \frac{14.84}{1000} = 64 \text{ N/mm}^2$$

$$y = \frac{pM_w}{I_p} \cdot y_m = \frac{15308488}{3552} \times \frac{7.25}{1000} = 31 \text{ N/mm}^2$$

$$\begin{aligned} m &= \frac{pM_w}{I_p} \cdot r_m \quad s \quad a \\ &= \frac{15308488}{3552} \times \frac{16.52}{1000} = 71 \text{ N/mm}^2 < 96 \text{ N/mm}^2 \end{aligned}$$

-OK-

(5) せん断力の計算

1) H形鋼 1 本当たりの抵抗せん断力

許容せん断応力度 $\sigma_a = 120 \text{ N/mm}^2$
 H形鋼のウェブ断面積 $A_w = 4444 \text{ mm}^2$
 $A_w = t_w (H - 2 \cdot t_f)$

$$\begin{aligned} S_r &= \sigma_a \cdot A_w \\ &= 120 \times 4444 = 533280 \text{ N} \end{aligned}$$

2) 突合せ溶接部の抵抗力

$\sigma_w = 96 \text{ N/mm}^2$
 $A_w = 41.58 \text{ cm}^2$
 $= 4158 \text{ mm}^2$

$$\begin{aligned} {}_w S_r &= \sigma_w \cdot A_w \\ &= 96 \times 4158 = 399168 \text{ N} \end{aligned}$$

3) ウェブ添接板の応力度

$\sigma_p A_w = 50.90 \text{ cm}^2$
 $= 5090 \text{ mm}^2$

$$\begin{aligned} {}_p S_r &= S_r - {}_w S_r \\ &= 533280 - 399168 = 134112 \text{ N} \end{aligned}$$

$$\begin{aligned} \sigma_p &= \frac{{}_p S_r}{{}_p A_w} \\ &= \frac{134112}{5090} = 26 \text{ N/mm}^2 < 120 \text{ N/mm}^2 \quad \text{-OK-} \end{aligned}$$

4) 隅肉溶接部の応力度

隅肉溶接の許容せん断応力度 $\sigma_s = 96 \text{ N/mm}^2$
 脚長 $S_w = 0.70 \text{ cm}$
 板幅 $w_p b = 20.0 \text{ cm}$

(のど厚)
 $a_w = 1 / 2 \cdot S_w = 0.707 \times 0.70 = 0.495 \text{ cm} \quad 4.95 \text{ mm}$

(溶接長)
 $L_w = 4 \cdot w_p b = 4 \times 20.00 = 80.00 \text{ cm} \quad 800.0 \text{ mm}$

$$\begin{aligned} \sigma_s &= \frac{{}_p S_r}{a_w \cdot L_w} \\ &= \frac{134112}{4.95 \times 800.0} = 34 \text{ N/mm}^2 < 96 \text{ N/mm}^2 \end{aligned}$$

-OK-

(6) ウェブ隅肉溶接の合成応力度

X方向成分(曲げ) $x = 64 \text{ N/mm}^2$
 Y方向成分(曲げ) $y = 31 \text{ N/mm}^2$
 Y方向成分(せん断) $s = 34 \text{ N/mm}^2$

$$\begin{aligned} &= \sqrt{x^2 + (y + s)^2} \\ &= \sqrt{64^2 + (31 + 34)^2} \\ &= 91 \text{ N/mm}^2 < 96 \text{ N/mm}^2 \quad \text{-OK-} \end{aligned}$$

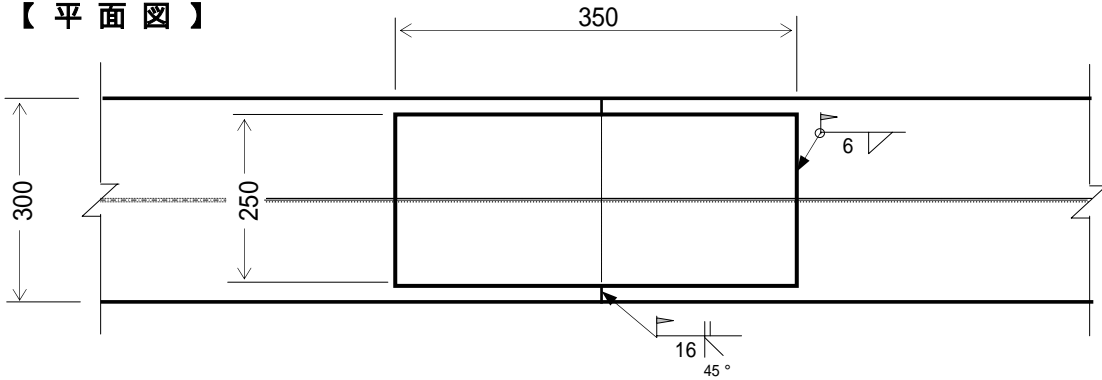
3. 計算結果

母材 H 4 4 0 × 3 0 0 × 1 1 × 1 8

フランジ部 添接板仕様 2枚: P L 9 × 2 5 0 × 3 5 0

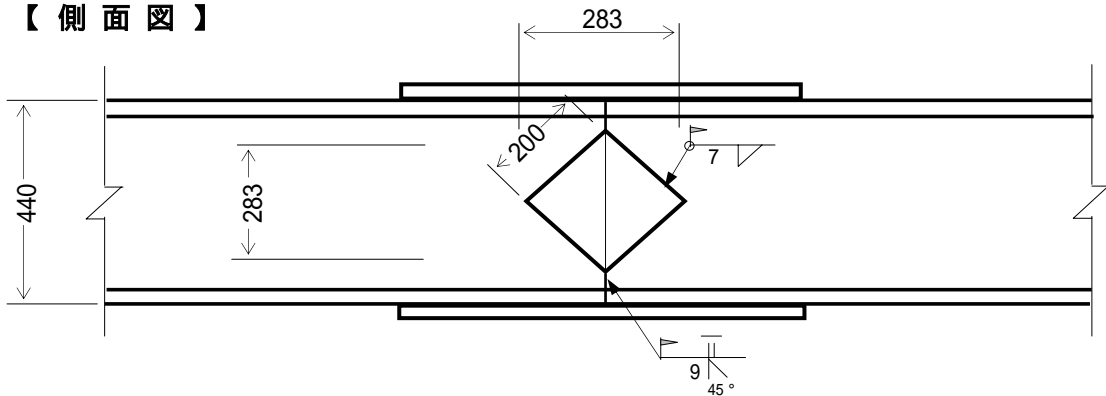
ウェブ部 添接板仕様 2枚: P L 9 × 2 0 0 × 2 0 0

【 平面図 】



注) 添接板取付部は、グラインダなどにより平らに仕上げる。

【 側面図 】



注) 添接板取付部は、グラインダなどにより平らに仕上げる。

【 断面図 】

