

現場溶接継手計算書

H 5 9 4 × 3 0 2 × 1 4 × 2 3

土木仕様

(S I 単位)

ヒロセ株式会社

現場溶接継手 (H 5 9 4 × 3 0 2) の設計

1. 設計条件

溶接の許容応力度が低減されるため、突合せ溶接だけでは母材強度に達しないので、その不足分に対し、添接板を隅肉溶接して補うものとする。

添接板の設計は、突合せ溶接による抵抗力を控除した母材の抵抗力に対し、添接板の断面性能に応じて、フランジとウェブに応力を分配する。

(1) 許容応力度 (母材と添接板の材質は同一とする。)

	(鋼材コト)	SS400-D	(溶接効率)	80%
「道路土工 仮設構造物指針 (日本道路協会)」に準拠する。				
仮設鋼材の許容応力度の割増	係数 =	1.50		
H形鋼の許容曲げ・引張応力度	$ba =_H$	$ta =$	210	N/mm ² (SS400)
H形鋼の許容せん断応力度	$_H a =$	120	N/mm ²	
添接板の許容曲げ・引張応力度	$ba =_P$	$ta =$	210	N/mm ² (SS400)
添接板の許容せん断応力度	$_P a =$	120	N/mm ²	
突合せ溶接部の許容曲げ・引張応力度	$ba =_W$	$ta =$	168	N/mm ² (80%)
突合せ溶接部の許容せん断応力度	$_W a =$	96	N/mm ² (80%)	
隅肉溶接部の許容せん断応力度	$_S a =$	96	N/mm ² (80%)	

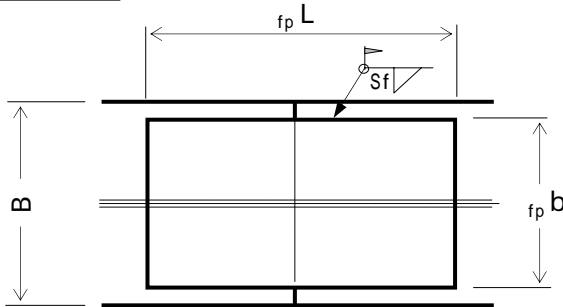
注) 現場溶接の許容応力度は、母材の 80% とする。

(2) 設計母材 コト: H594
H形鋼: H 5 9 4 × 3 0 2 × 1 4 × 2 3

(3) 添接板

フランジ: 2・P L -	$\langle_p t \rangle$	12	×	$\langle_p b \rangle$	250	×	$\langle_{fp} L,_{wp} b \rangle$	450
ウェブ: 2・P L -		9	×		250	×		250

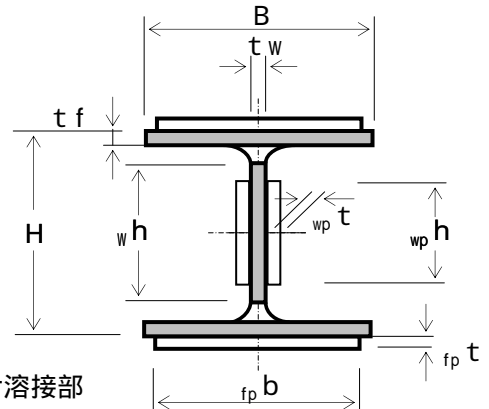
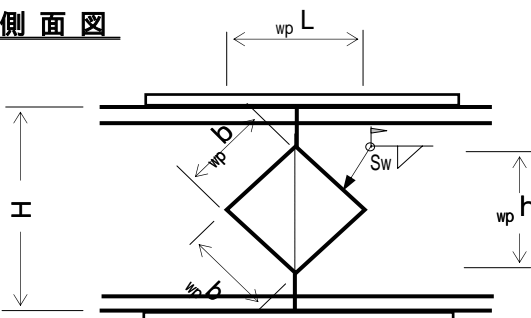
平面図



ウェブ添接板高さ
 $_{wp} h = 35.36$ cm
突合せ溶接高さ
 $_W h = 52.20$ cm
フランジ隅肉サイズ
 $S_f = 0.70$ cm
ウェブ隅肉サイズ
 $S_w = 0.80$ cm

断面図

側面図

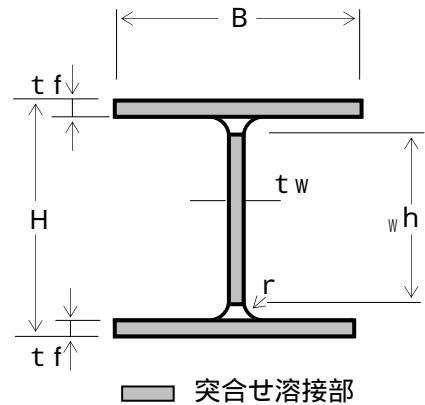


■ 突合せ溶接部

2. 継手部の設計

(1) 突合せ溶接部の断面性能

1) 母材	H 5 9 4 × 3 0 2 × 1 4 × 2 3		
H 形 鋼 の 高 さ	H =	59.4	cm
H 形 鋼 の 幅	B =	30.2	cm
ウ エ ブ 厚	t _w =	1.4	cm
フ ラ ン ジ 厚	t _f =	2.3	cm
フ イ レ ッ ト	r =	1.3	cm
断 面 積	A =	217.1	cm ²
断 面 係 数	Z =	4500	cm ³
断 面 二 次 モ - メ ン ト	I =	134000	cm ⁴



2) 突合せ溶接部

(フランジ断面積)

$${}_w A_f = B \cdot t_f = 30.2 \times 2.3 = 69.46 \text{ cm}^2$$

(母材強度に換算)

$${}_w A_f' = {}_w A_f \times \frac{w}{H} \frac{t_a}{t_a} = 69.46 \times \frac{168}{210} = 55.57 \text{ cm}^2$$

(ウェブ断面積)

$${}_w A_w = w_h \cdot t_w = 52.2 \times 1.4 = 73.08 \text{ cm}^2$$

(母材強度に換算)

$${}_w A_w' = {}_w A_w \times \frac{w}{H} \frac{t_a}{t_a} = 73.08 \times \frac{168}{210} = 58.46 \text{ cm}^2$$

(断面積の合計)

$${}_w A = 2 \cdot {}_w A_f + {}_w A_w = 2 \times 69.46 + 73.08 = 212.00 \text{ cm}^2$$

(母材強度に換算)

$${}_w A' = {}_w A \times \frac{w}{H} \frac{t_a}{t_a} = 212.00 \times \frac{168}{210} = 169.60 \text{ cm}^2$$

(フランジ断面二次モ - メ ン ト)

$${}_w I_f = {}_w A_f \cdot (H/2 - t_f/2)^2 + 1/12 \cdot B \cdot t_f^3$$

$$= 69.46 \times 28.550^2 + \frac{30.20}{12} \times \frac{2.30^3}{12} = 56648 \text{ cm}^4$$

(母材強度に換算)

$${}_w I_f' = {}_w I_f \times \frac{w}{H} \frac{b_a}{b_a} = 56648 \times \frac{168}{210} = 45318 \text{ cm}^4$$

(ウェブ断面二次モ - メ ン ト)

$${}_w I_w = \frac{t_w \cdot w_h^3}{12} = \frac{1.40}{12} \times \frac{52.20^3}{12} = 16594 \text{ cm}^4$$

(母材強度に換算)

$${}_w I_w' = {}_w I_w \times \frac{w}{H} \frac{b_a}{b_a} = 16594 \times \frac{168}{210} = 13275 \text{ cm}^4$$

(断面二次モ - メ ン トの合計)

$${}_w I = 2 \cdot {}_w I_f + {}_w I_w = 2 \times 56648 + 16594 = 129890 \text{ cm}^4$$

(母材強度に換算)

$${}_w I' = {}_w I \times \frac{w}{H} \frac{b_a}{b_a} = 129890 \times \frac{168}{210} = 103912 \text{ cm}^4$$

(2) 添接板の断面積の計算

フランジ板幅	b	=	25.0	cm
フランジ板厚	t	=	1.20	cm
ウェブ板高	h	=	35.4	cm
ウェブ板厚	t	=	0.90	cm

1) フランジ添接板

$${}_p A f' = f_p b \cdot f_p t = 25.00 \times 1.20 = 30.00 \text{ cm}^2$$

$${}_p A f = 2 \cdot {}_p A f' = 2 \times 30.00 = 60.00 \text{ cm}^2$$

2) ウェブ添接板

$${}_p A W' = w_p h \cdot w_p t = 35.36 \times 0.90 = 31.82 \text{ cm}^2$$

$${}_p A W = 2 \cdot {}_p A W' = 2 \times 31.82 = 63.64 \text{ cm}^2$$

3) 断面積

$${}_p A = {}_p A f + {}_p A W = 60.00 + 63.64 = 123.64 \text{ cm}^2$$

$$A = {}_p A + {}_w A = 123.64 + 212.00 = 335.64 \text{ cm}^2$$

$$A' = {}_p A + {}_w A' \quad A$$

$$= 123.64 + 169.60 = 293.24 \text{ cm}^2 > 217.10 \text{ cm}^2$$

-OK-

(3) 添接板の断面二次モーメントの計算

1) フランジ添接板

$${}_p I f' = {}_p A f' \cdot (H/2 + f_p t/2)^2 + 1/12 \cdot f_p b \cdot f_p t^3$$

$$= 30.00 \times 30.30^2 + \frac{25.00 \times 1.20^3}{12} = 27546 \text{ cm}^4$$

$${}_p I f = 2 \cdot {}_p I f' = 2 \times 27546 = 55092 \text{ cm}^4$$

2) ウェブ添接板

$${}_p I W' = \frac{w_p t \cdot w_p h^3}{12} = \frac{0.90 \times 35.36^3}{12} = 3316 \text{ cm}^4$$

$${}_p I W = 2 \cdot {}_p I W' = 2 \times 3316 = 6632 \text{ cm}^4$$

3) 断面二次モーメント

$${}_p I = {}_p I f + {}_p I W = 55092 + 6632 = 61724 \text{ cm}^4$$

$$I = {}_p I + {}_w I = 61724 + 129890 = 191614 \text{ cm}^4$$

$$I' = {}_p I + {}_w I' \quad I$$

$$= 61724 + 103912 = 165636 \text{ cm}^4 > 134000 \text{ cm}^4$$

-OK-

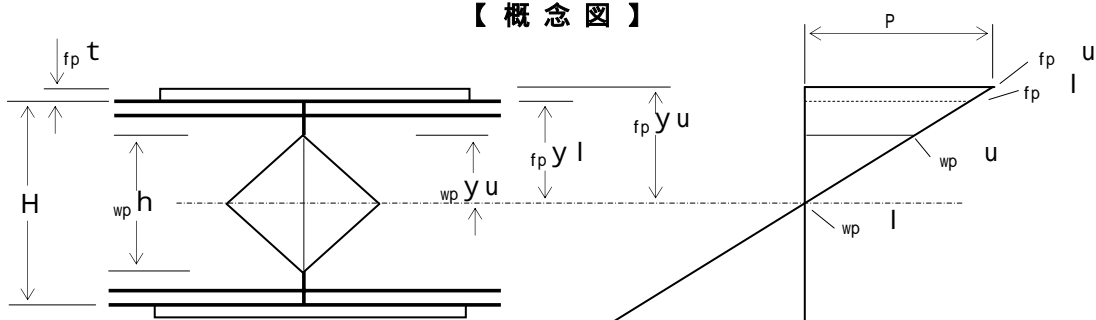
(4) 曲げモ - メントの計算

1) H形鋼 1 本当たりの抵抗曲げモ - メント

許容曲げ応力度 $H \text{ ba} = 210 \text{ N/mm}^2$
 断面係数 $Z = 4500 \text{ cm}^3$

$$\begin{aligned} M_r &= H \text{ ba} \cdot Z \\ &= 210 \times 4500 \times 10^3 = 945000000 \text{ N}\cdot\text{mm} \end{aligned}$$

【 概念図 】



2) 突合せ溶接部の抵抗力

$w \text{ ba} = 168 \text{ N/mm}^2$
 $w \text{ I} = 129890 \text{ cm}^4$

$$w Z = \frac{w \text{ I}}{H / 2} = \frac{129890}{59.4 / 2} = 4373 \text{ cm}^3$$

$$\begin{aligned} w M_r &= w \text{ ba} \cdot w Z \\ &= 168 \times 4373 \times 10^3 = 734664000 \text{ N}\cdot\text{mm} \end{aligned}$$

3) フランジ添接板の応力度

$p \text{ I} = 61724 \text{ cm}^4$
 $p \text{ I f} = 55092 \text{ cm}^4$

$$\begin{aligned} p M_f &= (M_r - w M_r) \cdot \frac{p \text{ I f}}{p \text{ I}} \\ &= (945000000 - 734664000) \times \frac{55092}{61724} \\ &= 187736228 \text{ N}\cdot\text{mm} \end{aligned}$$

$$f_p y_u = 1/2 \cdot H + f_p t = 1/2 \times 59.4 + 1.20 = 30.90 \text{ cm}$$

$$\begin{aligned} f_p u &= \frac{p M_f}{p \text{ I f}} \cdot f_p y_u \cdot p \text{ ba} \\ &= \frac{187736228}{55092} \times \frac{30.90}{1000} = 105 \text{ N/mm}^2 < 210 \text{ N/mm}^2 \end{aligned}$$

-OK-

$$f_p y_l = 1/2 \cdot H = 1/2 \times 59.4 = 29.70 \text{ cm}$$

$$\begin{aligned} f_p l &= \frac{p M_f}{p \text{ I f}} \cdot f_p y_l \cdot p \text{ ba} \\ &= \frac{187736228}{55092} \times \frac{29.70}{1000} = 101 \text{ N/mm}^2 < 210 \text{ N/mm}^2 \end{aligned}$$

-OK-

隅肉溶接の許容せん断応力度
 $\sigma_w a = 96 \text{ N/mm}^2$

$$\begin{aligned} \sigma_{Tf} &= \frac{f_p u + f_p l}{2} \cdot \sigma_{Af'} \\ &= \frac{105 + 101}{2} \times 3000 = 309000 \text{ N} \end{aligned}$$

脚長 $Sf = 0.70 \text{ cm}$
 板長 $f_p L = 45.0 \text{ cm}$
 板幅 $f_p b = 25.0 \text{ cm}$
 断面積 $\sigma_{Af'} = 30.00 \text{ cm}^2$
 $= 3000 \text{ mm}^2$

(のど厚)

$$af = 1 / 2 \cdot Sf = 0.707 \times 0.70 = 0.495 \text{ cm} = 4.95 \text{ mm}$$

(溶接長)

$$Lf = f_p L + f_p b = 45.0 + 25.0 = 70.00 \text{ cm} = 700.0 \text{ mm}$$

$$\begin{aligned} \sigma_s &= \frac{\sigma_{Tf}}{af \cdot Lf} \cdot \sigma_a \\ &= \frac{309000}{4.95 \times 700} = 89 \text{ N/mm}^2 < 96 \text{ N/mm}^2 \end{aligned}$$

-OK-

3) ウェブ添接板の応力度

$$\begin{aligned} \sigma_{MW} &= (M_r - {}_w M_r) \cdot \frac{\sigma_{IW}}{\sigma_I} \\ &= (945000000 - 734664000) \times \frac{6632}{61724} \\ &= 22599772 \text{ N}\cdot\text{mm} \end{aligned}$$

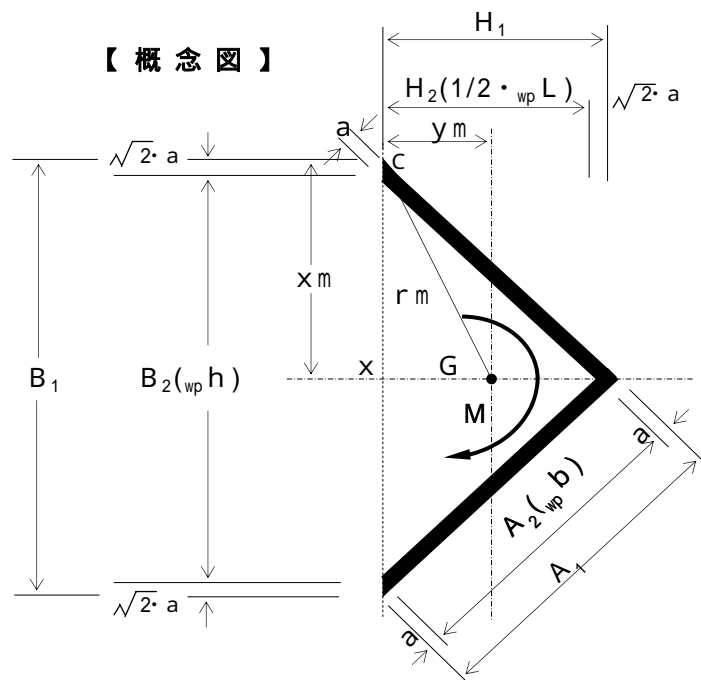
$\sigma_I = 61724 \text{ cm}^4$
 $\sigma_{IW} = 6632 \text{ cm}^4$

$$y_u = 1/2 \cdot {}_w h = 1/2 \times 35.36 = 17.68 \text{ cm}$$

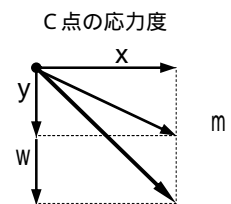
$$\begin{aligned} \sigma_u &= \frac{\sigma_{MW}}{\sigma_{IW}} \cdot y_u \cdot \sigma_{ba} \\ &= \frac{22599772}{6632} \times \frac{17.68}{1000} = 60 \text{ N/mm}^2 < 210 \text{ N/mm}^2 \end{aligned}$$

-OK-

【概念図】



- $a = 0.566 \text{ cm}$
- $\sqrt{2} \cdot a = 0.80 \text{ cm}$
- $A_1 = 26.13 \text{ cm}$
- $A_2 = 25.00 \text{ cm}$
- $B_1 = 36.96 \text{ cm}$
- $B_2 = 35.36 \text{ cm}$
- $H_1 = 18.48 \text{ cm}$
- $H_2 = 17.68 \text{ cm}$



(溶接部の回転中心Gから最外端までの距離)

$$x_m = \frac{B_1}{2} = \frac{36.96}{2} = 18.48 \text{ cm}$$

$$y_m = \frac{A_2 + a}{2 \cdot 2} = \frac{25.00}{2} \times \frac{0.566}{1.414} = 9.04 \text{ cm}$$

$$r_m = \sqrt{18.48^2 + 9.04^2} = 20.57 \text{ cm}$$

(溶接部の断面極二次モーメント)

$$\begin{aligned} I_x &= \frac{H_1 \cdot (B_1/2)^3 - H_2 \cdot (B_2/2)^3}{12} \times 2 \\ &= \frac{18.48 \times (36.96/2)^3 - 17.68 \times (35.36/2)^3}{12} \times 2 \\ &= 3154 \text{ cm}^4 \end{aligned}$$

$$\begin{aligned} I_y &= \left\{ \frac{B_1 \cdot H_1^3}{36} + 1/2 \cdot B_1 \cdot H_1 \cdot (y_m - H_1/3)^2 \right\} \\ &\quad - \left\{ \frac{B_2 \cdot H_2^3}{36} + 1/2 \cdot B_2 \cdot H_2 \cdot (y_m - H_2/3)^2 \right\} \\ &= \left\{ \frac{36.96}{36} \times \frac{18.48^3}{18.48} + 1/2 \times 36.96 \times 18.48 \right. \\ &\quad \left. \times \left(9.04 - \frac{18.48}{3} \right)^2 \right\} \\ &\quad - \left\{ \frac{35.36}{36} \times \frac{17.68^3}{17.68} + 1/2 \times 35.36 \times 17.68 \right. \\ &\quad \left. \times \left(9.04 - \frac{17.68}{3} \right)^2 \right\} = 789 \text{ cm}^4 \end{aligned}$$

$$I_p = 2 \cdot I_x + 2 \cdot I_y$$

$$= 2 \times 3154 + 2 \times 789 = 7886 \text{ cm}^4$$

$$x = \frac{\rho M_w}{I_p} \cdot x_m = \frac{22599772}{7886} \times \frac{18.48}{1000} = 53 \text{ N/mm}^2$$

$$y = \frac{\rho M_w}{I_p} \cdot y_m = \frac{22599772}{7886} \times \frac{9.04}{1000} = 26 \text{ N/mm}^2$$

$$\begin{aligned} m &= \frac{\rho M_w}{I_p} \cdot r_m \quad s \quad a \\ &= \frac{22599772}{7886} \times \frac{20.57}{1000} = 59 \text{ N/mm}^2 < 96 \text{ N/mm}^2 \end{aligned}$$

-OK-

(5) せん断力の計算

1) H形鋼 1 本当たりの抵抗せん断力

$$\begin{aligned} \text{許容せん断応力度 } \sigma_a &= 120 \text{ N/mm}^2 \\ \text{H形鋼のウェブ断面積 } A_w &= 7672 \text{ mm}^2 \\ A_w &= t_w (H - 2 \cdot t_f) \end{aligned}$$

$$\begin{aligned} S_r &= \sigma_a \cdot A_w \\ &= 120 \times 7672 = 920640 \text{ N} \end{aligned}$$

2) 突合せ溶接部の抵抗力

$$\begin{aligned} \sigma_w &= 96 \text{ N/mm}^2 \\ \sigma_w A_w &= 73.08 \text{ cm}^2 \\ &= 7308 \text{ mm}^2 \end{aligned}$$

$$\begin{aligned} \sigma_w S_r &= \sigma_w a \cdot \sigma_w A_w \\ &= 96 \times 7308 = 701568 \text{ N} \end{aligned}$$

3) ウェブ添接板の応力度

$$\begin{aligned} \sigma_p A_w &= 63.64 \text{ cm}^2 \\ &= 6364 \text{ mm}^2 \end{aligned}$$

$$\begin{aligned} \sigma_p S_r &= S_r - \sigma_w S_r \\ &= 920640 - 701568 = 219072 \text{ N} \end{aligned}$$

$$\begin{aligned} \sigma_p &= \frac{\sigma_p S_r}{\sigma_p A_w} \\ &= \frac{219072}{6364} = 34 \text{ N/mm}^2 < 120 \text{ N/mm}^2 \quad \text{-OK-} \end{aligned}$$

4) 隅肉溶接部の応力度

$$\begin{aligned} \text{隅肉溶接の許容せん断応力度 } \sigma_s &= 96 \text{ N/mm}^2 \\ \text{脚長 } S_w &= 0.80 \text{ cm} \\ \text{板幅 } w_p b &= 25.0 \text{ cm} \end{aligned}$$

$$\begin{aligned} \text{(のど厚)} \\ a_w &= 1 / 2 \cdot S_w = 0.707 \times 0.80 = 0.566 \text{ cm} \quad 5.66 \text{ mm} \end{aligned}$$

$$\begin{aligned} \text{(溶接長)} \\ L_w &= 4 \cdot w_p b = 4 \times 25.00 = 100.00 \text{ cm} \quad 1000.0 \text{ mm} \end{aligned}$$

$$\begin{aligned} \sigma_s &= \frac{\sigma_p S_r}{a_w \cdot L_w} \\ &= \frac{219072}{5.66 \times 1000.0} = 39 \text{ N/mm}^2 < 96 \text{ N/mm}^2 \end{aligned}$$

-OK-

(6) ウェブ隅肉溶接の合成応力度

$$\begin{aligned} \text{X方向成分(曲げ)} \quad x &= 53 \text{ N/mm}^2 \\ \text{Y方向成分(曲げ)} \quad y &= 26 \text{ N/mm}^2 \\ \text{Y方向成分(せん断)} \quad s &= 39 \text{ N/mm}^2 \end{aligned}$$

$$\begin{aligned} &= \sqrt{x^2 + (y + s)^2} \\ &= \sqrt{53^2 + (26 + 39)^2} \\ &= 84 \text{ N/mm}^2 < 96 \text{ N/mm}^2 \quad \text{-OK-} \end{aligned}$$

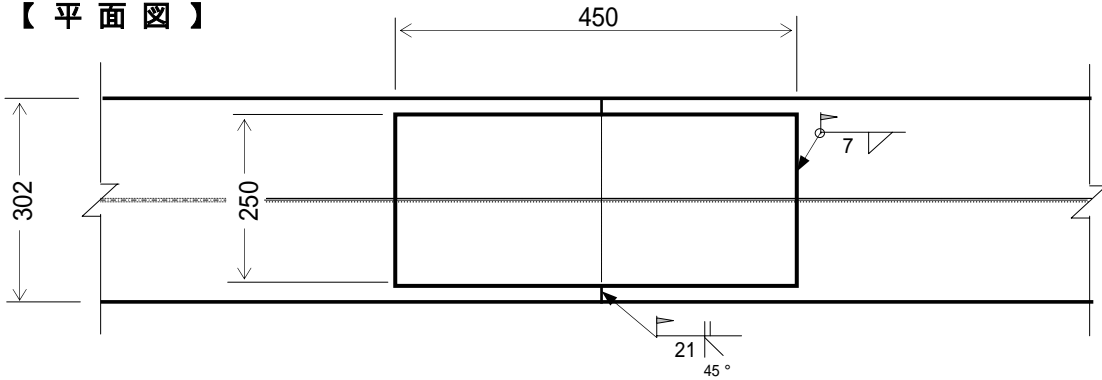
3. 計算結果

母材 H 5 9 4 × 3 0 2 × 1 4 × 2 3

フランジ部 添接板仕様 2枚: P L 1 2 × 2 5 0 × 4 5 0

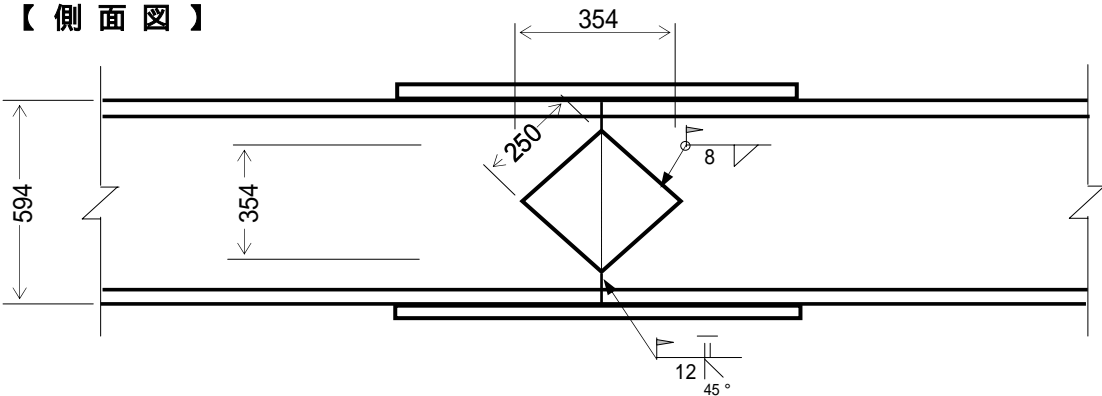
ウェブ部 添接板仕様 2枚: P L 9 × 2 5 0 × 2 5 0

【 平面図 】



注) 添接板取付部は、グラインダなどにより平らに仕上げる。

【 側面図 】



注) 添接板取付部は、グラインダなどにより平らに仕上げる。

【 断面図 】

