

現場溶接継手計算書

H 9 1 2 × 3 0 2 × 1 8 × 3 4

建築仕様

(S I 単位)

ヒロセ株式会社

現場溶接継手 (H 9 1 2 × 3 0 2) の設計

1. 設計条件

溶接の許容応力度が低減されるため、突合せ溶接だけでは母材強度に達しないので、その不足分に対し、添接板を隅肉溶接して補うものとする。

添接板の設計は、突合せ溶接による抵抗力を控除した母材の抵抗力に対し、添接板の断面性能に応じて、フランジとウェブに応力を分配する。

(1) 許容応力度 (母材と添接板の材質は同一とする。)

	(鋼材コト)	SS400-K	(溶接効率)	80%
「鋼構造設計規準(日本建築学会)」に準拠する。				
仮設鋼材の許容応力度の割増	係数 =	1.50		
H形鋼の許容曲げ・引張応力度 _H	$ba =_H$	$ta =$	235	N/mm ² (SS400)
H形鋼の許容せん断応力度	$_H a =$	135	N/mm ²	
添接板の許容曲げ・引張応力度 _P	$ba =_P$	$ta =$	235	N/mm ² (SS400)
添接板の許容せん断応力度	$_P a =$	135	N/mm ²	
突合せ溶接部の許容曲げ・引張応力度 _W	$ba =_W$	$ta =$	188	N/mm ² (80%)
突合せ溶接部の許容せん断応力度	$_W a =$	108	N/mm ² (80%)	
隅肉溶接部の許容せん断応力度 _S	$a =$	108	N/mm ² (80%)	

注) 現場溶接の許容応力度は、母材の 80% とする。

(2) 設計母材

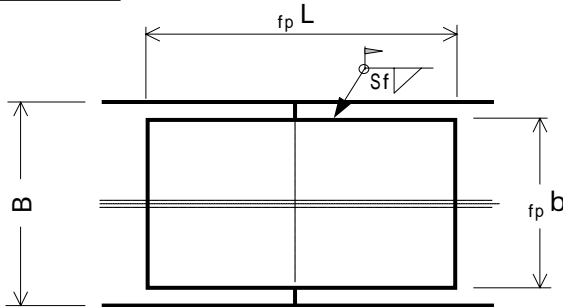
コト: H912

H形鋼: H 9 1 2 × 3 0 2 × 1 8 × 3 4

(3) 添接板

フランジ: 2・P L -	$\langle_p t \rangle$	19	x	$\langle_p b \rangle$	260	x	$\langle_{fp} L,_{wp} b \rangle$	600
ウェブ: 2・P L -		12	x		300	x		300

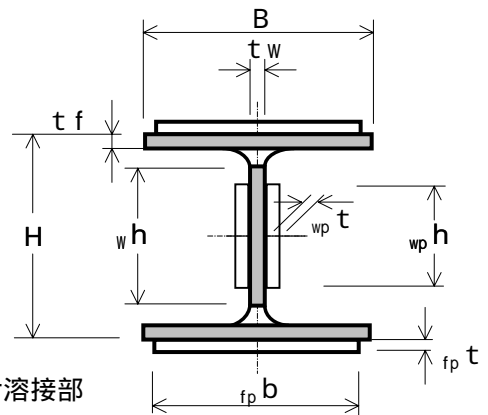
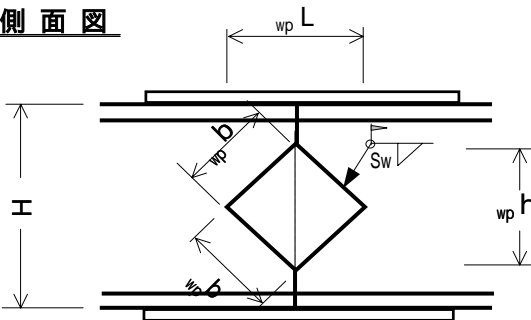
平面図



ウェブ添接板高さ
 $_{wp} h = 42.43$ cm
 突合せ溶接高さ
 $_W h = 80.80$ cm
 フランジ隅肉サイズ
 $S_f = 0.90$ cm
 ウェブ隅肉サイズ
 $S_w = 0.90$ cm

断面図

側面図

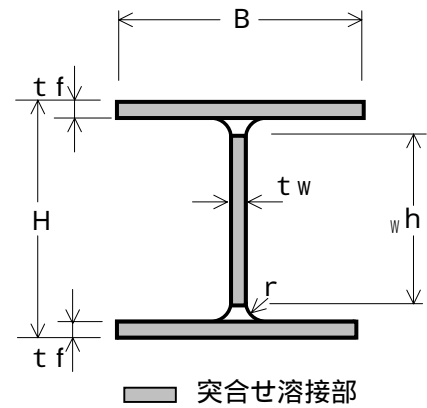


■ 突合せ溶接部

2. 継手部の設計

(1) 突合せ溶接部の断面性能

1) 母材	H 9 1 2 × 3 0 2 × 1 8 × 3 4		
H 形 鋼 の 高 さ	H =	91.2	cm
H 形 鋼 の 幅	B =	30.2	cm
ウ エ ブ 厚	t _w =	1.8	cm
フ ラ ン ジ 厚	t _f =	3.4	cm
フ イ レ ッ ト	r =	1.8	cm
断 面 積	A =	360.1	cm ²
断 面 係 数	Z =	10800	cm ³
断 面 二 次 モ - メ ン ト	I =	491000	cm ⁴



2) 突合せ溶接部

(フランジ断面積)

$${}_w A_f = B \cdot t_f = 30.2 \times 3.4 = 102.68 \text{ cm}^2$$

(母材強度に換算)

$${}_w A_f' = {}_w A_f \times \frac{w}{H} \frac{t_a}{t_a} = 102.68 \times \frac{188}{235} = 82.14 \text{ cm}^2$$

(ウェブ断面積)

$${}_w A_w = {}_w h \cdot t_w = 80.8 \times 1.8 = 145.44 \text{ cm}^2$$

(母材強度に換算)

$${}_w A_w' = {}_w A_w \times \frac{w}{H} \frac{t_a}{t_a} = 145.44 \times \frac{188}{235} = 116.35 \text{ cm}^2$$

(断面積の合計)

$${}_w A = 2 \cdot {}_w A_f + {}_w A_w = 2 \times 102.68 + 145.44 = 350.80 \text{ cm}^2$$

(母材強度に換算)

$${}_w A' = {}_w A \times \frac{w}{H} \frac{t_a}{t_a} = 350.80 \times \frac{188}{235} = 280.64 \text{ cm}^2$$

(フランジ断面二次モ - メ ン ト)

$${}_w I_f = {}_w A_f \cdot (H/2 - t_f/2)^2 + 1/12 \cdot B \cdot t_f^3$$

$$= 102.68 \times 43.900^2 + \frac{30.20 \times 3.40^3}{12} = 197985 \text{ cm}^4$$

(母材強度に換算)

$${}_w I_f' = {}_w I_f \times \frac{w}{H} \frac{b_a}{b_a} = 197985 \times \frac{188}{235} = 158388 \text{ cm}^4$$

(ウェブ断面二次モ - メ ン ト)

$${}_w I_w = \frac{t_w \cdot {}_w h^3}{12} = \frac{1.80 \times 80.80^3}{12} = 79127 \text{ cm}^4$$

(母材強度に換算)

$${}_w I_w' = {}_w I_w \times \frac{w}{H} \frac{b_a}{b_a} = 79127 \times \frac{188}{235} = 63302 \text{ cm}^4$$

(断面二次モ - メ ン トの合計)

$${}_w I = 2 \cdot {}_w I_f + {}_w I_w = 2 \times 197985 + 79127 = 475097 \text{ cm}^4$$

(母材強度に換算)

$${}_w I' = {}_w I \times \frac{w}{H} \frac{b_a}{b_a} = 475097 \times \frac{188}{235} = 380078 \text{ cm}^4$$

(2) 添接板の断面積の計算

フランジ板幅	b	=	26.0	cm
フランジ板厚	t	=	1.90	cm
ウェブ板高	h	=	42.4	cm
ウェブ板厚	t	=	1.20	cm

1) フランジ添接板

$${}_p A f' = {}_{fp} b \cdot {}_{fp} t = 26.00 \times 1.90 = 49.40 \text{ cm}^2$$

$${}_p A f = 2 \cdot {}_p A f' = 2 \times 49.40 = 98.80 \text{ cm}^2$$

2) ウェブ添接板

$${}_p A W' = {}_{wp} h \cdot {}_{wp} t = 42.43 \times 1.20 = 50.92 \text{ cm}^2$$

$${}_p A W = 2 \cdot {}_p A W' = 2 \times 50.92 = 101.84 \text{ cm}^2$$

3) 断面積

$${}_p A = {}_p A f + {}_p A W = 98.80 + 101.84 = 200.64 \text{ cm}^2$$

$$A = {}_p A + {}_w A = 200.64 + 350.80 = 551.44 \text{ cm}^2$$

$$\begin{aligned} A' &= {}_p A + {}_w A' \\ &= 200.64 + 280.64 = 481.28 \text{ cm}^2 > 360.10 \text{ cm}^2 \end{aligned}$$

-OK-

(3) 添接板の断面二次モーメントの計算

1) フランジ添接板

$$\begin{aligned} {}_p I f' &= {}_p A f' \cdot (H/2 + {}_{fp} t/2)^2 + 1/12 \cdot {}_{fp} b \cdot {}_{fp} t^3 \\ &= 49.40 \times 46.55^2 + \frac{26.00 \times 1.90^3}{12} = 107060 \text{ cm}^4 \end{aligned}$$

$${}_p I f = 2 \cdot {}_p I f' = 2 \times 107060 = 214120 \text{ cm}^4$$

2) ウェブ添接板

$${}_p I W' = \frac{{}_{wp} t \cdot {}_{wp} h^3}{12} = \frac{1.20 \times 42.43^3}{12} = 7639 \text{ cm}^4$$

$${}_p I W = 2 \cdot {}_p I W' = 2 \times 7639 = 15278 \text{ cm}^4$$

3) 断面二次モーメント

$${}_p I = {}_p I f + {}_p I W = 214120 + 15278 = 229398 \text{ cm}^4$$

$$I = {}_p I + {}_w I = 229398 + 475097 = 704495 \text{ cm}^4$$

$$\begin{aligned} I' &= {}_p I + {}_w I' \\ &= 229398 + 380078 = 609476 \text{ cm}^4 > 491000 \text{ cm}^4 \end{aligned}$$

-OK-

(4) 曲げモ - メントの計算

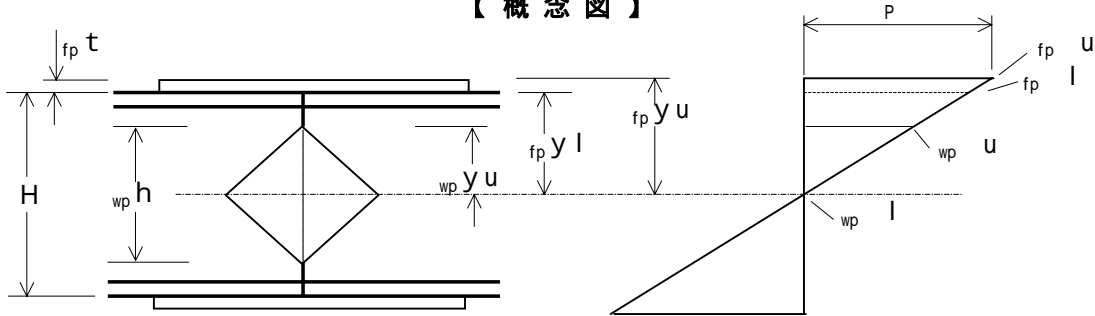
1) H形鋼1本当たりの抵抗曲げモ - メント

許容曲げ応力度 $H \text{ ba} = 235 \text{ N/mm}^2$

断面係数 $Z = 10800 \text{ cm}^3$

$$\begin{aligned} M_r &= H \text{ ba} \cdot Z \\ &= 235 \times 10800 \times 10^3 = 2538000000 \text{ N}\cdot\text{mm} \end{aligned}$$

【概念図】



2) 突合せ溶接部の抵抗力

$W \text{ ba} = 188 \text{ N/mm}^2$

$W \text{ I} = 475097 \text{ cm}^4$

$$W Z = \frac{W \text{ I}}{H / 2} = \frac{475097}{91.2 / 2} = 10419 \text{ cm}^3$$

$$\begin{aligned} W M_r &= W \text{ ba} \cdot W Z \\ &= 188 \times 10419 \times 10^3 = 1958772000 \text{ N}\cdot\text{mm} \end{aligned}$$

3) フランジ添接板の応力度

$P \text{ I} = 229398 \text{ cm}^4$

$P \text{ I} f = 214120 \text{ cm}^4$

$$\begin{aligned} P M_f &= (M_r - W M_r) \cdot \frac{P \text{ I} f}{P \text{ I}} \\ &= (2538000000 - 1958772000) \times \frac{214120}{229398} \\ &= 540651180 \text{ N}\cdot\text{mm} \end{aligned}$$

$$f_p y_u = 1/2 \cdot H + f_p t = 1/2 \times 91.2 + 1.90 = 47.50 \text{ cm}$$

$$\begin{aligned} f_p u &= \frac{P M_f}{P \text{ I} f} \cdot f_p y_u \cdot P \text{ ba} \\ &= \frac{540651180}{214120} \times \frac{47.50}{1000} = 120 \text{ N/mm}^2 < 235 \text{ N/mm}^2 \end{aligned}$$

-OK-

$$f_p y_l = 1/2 \cdot H = 1/2 \times 91.2 = 45.60 \text{ cm}$$

$$\begin{aligned} f_p l &= \frac{P M_f}{P \text{ I} f} \cdot f_p y_l \cdot P \text{ ba} \\ &= \frac{540651180}{214120} \times \frac{45.60}{1000} = 115 \text{ N/mm}^2 < 235 \text{ N/mm}^2 \end{aligned}$$

-OK-

隅肉溶接の許容せん断応力度

$$f_w a = 108 \text{ N/mm}^2$$

$$\begin{aligned} P T f &= \frac{f_p u + f_p l}{2} \cdot P A f' \\ &= \frac{120 + 115}{2} \times 4940 = 580450 \text{ N} \end{aligned}$$

脚長 $S f = 0.90 \text{ cm}$
 板長 $f_p L = 60.0 \text{ cm}$
 板幅 $f_p b = 26.0 \text{ cm}$
 断面積 $P A f' = 49.40 \text{ cm}^2$
 $= 4940 \text{ mm}^2$

(のど厚)

$$a f = 1 / 2 \cdot S f = 0.707 \times 0.90 = 0.636 \text{ cm} \quad 6.36 \text{ mm}$$

(溶接長)

$$L f = f_p L + f_p b = 60.0 + 26.0 = 86.00 \text{ cm} \quad 860.0 \text{ mm}$$

$$\begin{aligned} s &= \frac{P T f}{a f \cdot L f} \quad s a \\ &= \frac{580450}{6.36 \times 860} = 106 \text{ N/mm}^2 < 108 \text{ N/mm}^2 \end{aligned}$$

-OK-

3) ウェブ添接板の応力度

$P I = 229398 \text{ cm}^4$

$P I W = 15278 \text{ cm}^4$

$$P M W = (M_r - M_w) \cdot \frac{P I W}{P I}$$

$$= (2538000000 - 1958772000) \times \frac{15278}{229398}$$

$$= 38576820 \text{ N}\cdot\text{mm}$$

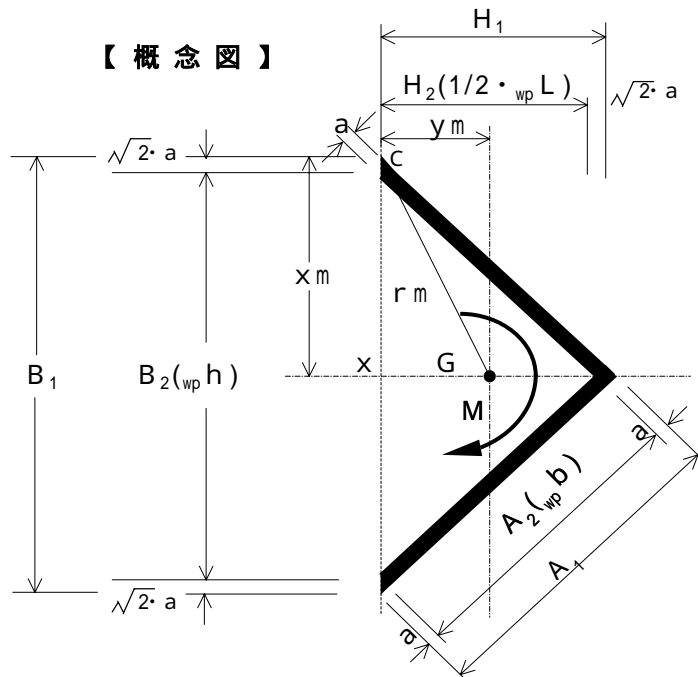
$$w_p y_u = 1/2 \cdot w_p h = 1/2 \times 42.43 = 21.22 \text{ cm}$$

$$w_p u = \frac{P M W}{P I W} \cdot w_p y_u \quad P b a$$

$$= \frac{38576820}{15278} \times \frac{21.22}{1000} = 54 \text{ N/mm}^2 < 235 \text{ N/mm}^2$$

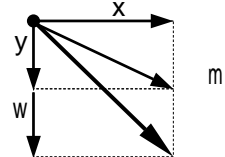
-OK-

【概念図】



$$\left(\begin{array}{l} a = 0.636 \text{ cm} \\ \sqrt{2} \cdot a = 0.90 \text{ cm} \\ A_1 = 31.27 \text{ cm} \\ A_2 = 30.00 \text{ cm} \\ B_1 = 44.23 \text{ cm} \\ B_2 = 42.43 \text{ cm} \\ H_1 = 22.12 \text{ cm} \\ H_2 = 21.22 \text{ cm} \end{array} \right)$$

C点の応力度



(溶接部の回転中心Gから最外端までの距離)

$$x_m = \frac{B_1}{2} = \frac{44.23}{2} = 22.12 \text{ cm}$$

$$y_m = \frac{A_2 + a}{2 \cdot 2} = \frac{30.00}{2} \times \frac{0.636}{1.414} = 10.83 \text{ cm}$$

$$r_m = \sqrt{22.12^2 + 10.83^2} = 24.63 \text{ cm}$$

(溶接部の断面極二次モーメント)

$$I_x = \frac{H_1 \cdot (B_1/2)^3 - H_2 \cdot (B_2/2)^3}{12} \times 2$$

$$= \frac{22.12 \times (44.23/2)^3 - 21.22 \times (42.43/2)^3}{12} \times 2$$

$$= 6105 \text{ cm}^4$$

$$I_y = \left\{ \frac{B_1 \cdot H_1^3}{36} + 1/2 \cdot B_1 \cdot H_1 \cdot (y_m - H_1/3)^2 \right\}$$

$$- \left\{ \frac{B_2 \cdot H_2^3}{36} + 1/2 \cdot B_2 \cdot H_2 \cdot (y_m - H_2/3)^2 \right\}$$

$$= \left\{ \frac{44.23}{36} \times 22.12^3 + 1/2 \times 44.23 \times 22.12 \right.$$

$$\times \left(10.83 - \frac{22.12}{3} \right)^2 \left. \right\}$$

$$- \left\{ \frac{42.43}{36} \times 21.22^3 + 1/2 \times 42.43 \times 21.22 \right.$$

$$\times \left(10.83 - \frac{21.22}{3} \right)^2 \left. \right\} = 1528 \text{ cm}^4$$

$$I_p = 2 \cdot I_x + 2 \cdot I_y$$

$$= 2 \times 6105 + 2 \times 1528 = 15266 \text{ cm}^4$$

$$x = \frac{P M_w}{I_p} \cdot x_m = \frac{38576820}{15266} \times \frac{22.12}{1000} = 56 \text{ N/mm}^2$$

$$y = \frac{P M_w}{I_p} \cdot y_m = \frac{38576820}{15266} \times \frac{10.83}{1000} = 27 \text{ N/mm}^2$$

$$m = \frac{P M_w}{I_p} \cdot r_m \quad \text{s a}$$

$$= \frac{38576820}{15266} \times \frac{24.63}{1000} = 62 \text{ N/mm}^2 < 108 \text{ N/mm}^2$$

-OK-

(5) せん断力の計算

1) H形鋼 1 本当たりの抵抗せん断力

許容せん断応力度 $\sigma_a = 135 \text{ N/mm}^2$
 H形鋼のウェブ断面積 $A_w = 15192 \text{ mm}^2$
 $A_w = t_w (H - 2 \cdot t_f)$

$$\begin{aligned} S_r &= \sigma_a \cdot A_w \\ &= 135 \times 15192 = 2050920 \text{ N} \end{aligned}$$

2) 突合せ溶接部の抵抗力

$\sigma_w = 108 \text{ N/mm}^2$
 $A_w = 145.44 \text{ cm}^2$
 $= 14544 \text{ mm}^2$

$$\begin{aligned} {}_w S_r &= \sigma_w \cdot A_w \\ &= 108 \times 14544 = 1570752 \text{ N} \end{aligned}$$

3) ウェブ添接板の応力度

$A_p = 101.84 \text{ cm}^2$
 $= 10184 \text{ mm}^2$

$$\begin{aligned} {}_p S_r &= S_r - {}_w S_r \\ &= 2050920 - 1570752 = 480168 \text{ N} \end{aligned}$$

$$\begin{aligned} \sigma_p &= \frac{{}_p S_r}{A_p} \\ &= \frac{480168}{10184} = 47 \text{ N/mm}^2 < 135 \text{ N/mm}^2 \quad \text{-OK-} \end{aligned}$$

4) 隅肉溶接部の応力度

隅肉溶接の許容せん断応力度
 $\sigma_s = 108 \text{ N/mm}^2$

脚長 $S_w = 0.90 \text{ cm}$
 板幅 $b_w = 30.0 \text{ cm}$

(のど 厚)
 $a_w = 1/2 \cdot S_w = 0.707 \times 0.90 = 0.636 \text{ cm} \quad 6.36 \text{ mm}$

(溶 接 長)
 $L_w = 4 \cdot b_w = 4 \times 30.00 = 120.00 \text{ cm} \quad 1200.0 \text{ mm}$

$$\begin{aligned} \sigma_s &= \frac{{}_p S_r}{a_w \cdot L_w} \\ &= \frac{480168}{6.36 \times 1200.0} = 63 \text{ N/mm}^2 < 108 \text{ N/mm}^2 \end{aligned}$$

-OK-

(6) ウェブ隅肉溶接の合成応力度

X方向成分(曲げ) $x = 56 \text{ N/mm}^2$
 Y方向成分(曲げ) $y = 27 \text{ N/mm}^2$
 Y方向成分(せん断) $s = 63 \text{ N/mm}^2$

$$\begin{aligned} &= \sqrt{x^2 + (y + s)^2} \\ &= \sqrt{56^2 + (27 + 63)^2} \\ &= 106 \text{ N/mm}^2 < 108 \text{ N/mm}^2 \quad \text{-OK-} \end{aligned}$$

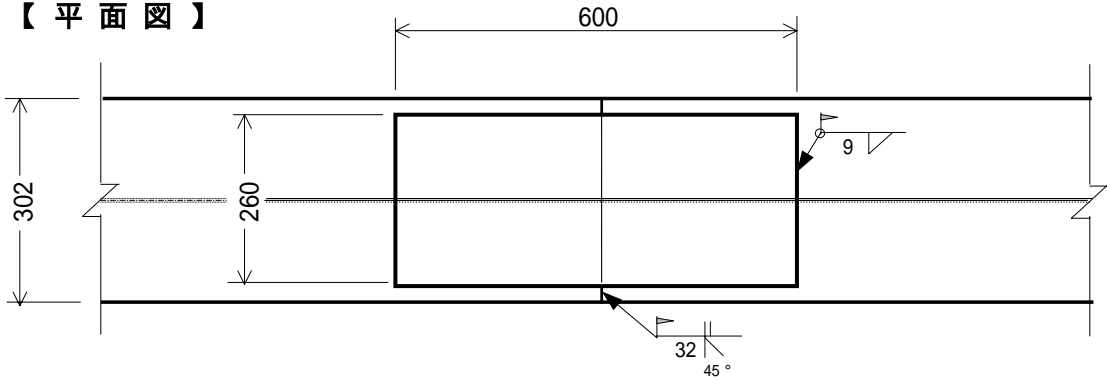
3. 計算結果

母材 H 9 1 2 × 3 0 2 × 1 8 × 3 4

フランジ部 添接板仕様 2枚: P L 19 × 260 × 600

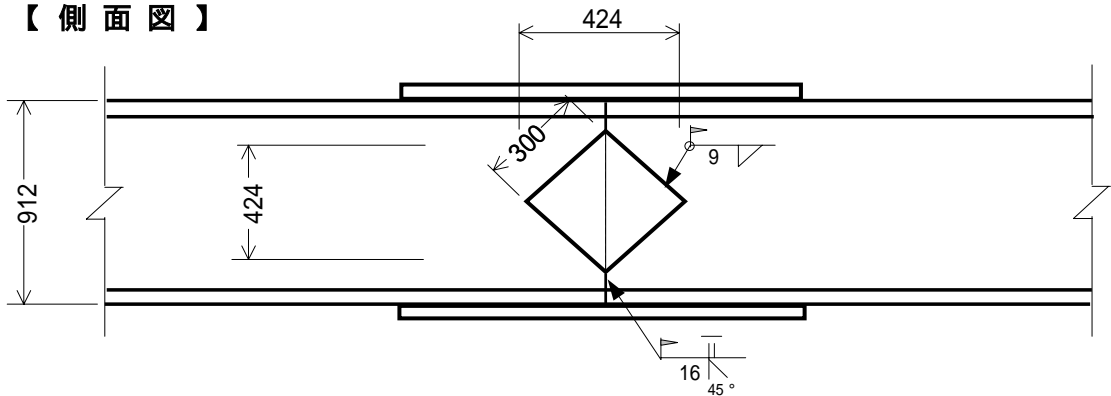
ウェブ部 添接板仕様 2枚: P L 12 × 300 × 300

【 平面図 】



注) 添接板取付部は、グラインダなどにより平らに仕上げる。

【 側面図 】



注) 添接板取付部は、グラインダなどにより平らに仕上げる。

【 断面図 】

