

# ボルト継手計算書

H300×300×10×15

土木仕様

(SI単位)

ヒロセ株式会社

# ボルト継手 (H300×300) の設計

## 1. 設計条件

母材にボルト孔がある場合、引張力に対し、ボルト孔分が抵抗できないため、ボルト孔を控除した母材の抵抗力を設計強度とする。

添接板の設計は、設計強度に対し、添接板の断面性能に応じて、フランジとウェブに応力を分配する。

- (1) 許容応力度 (母材と添接板の材質は同一とする。)  
 (鋼材コード) SS400-D (ボルトコード) F10T-D

「道路土工 仮設構造物指針 (日本道路協会)」に準拠する。

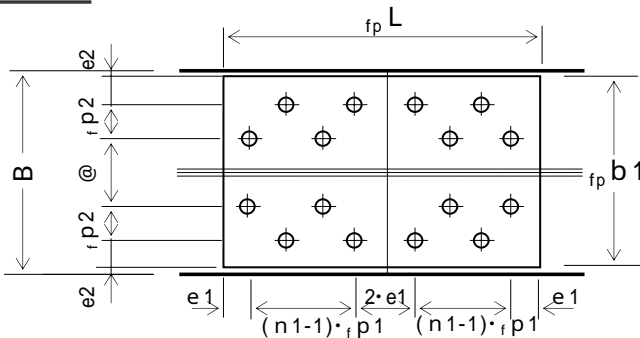
仮設鋼材の許容応力度の割増	係数 =	1.50	
H形鋼の許容曲げ・引張応力度 <sub>H</sub>	ba = <sub>H</sub> ta =	210	N/mm <sup>2</sup> (SS400)
H形鋼の許容せん断応力度 <sub>H</sub>	a =	120	N/mm <sup>2</sup>
H形鋼の許容支圧応力度 <sub>H</sub>	a =	355	N/mm <sup>2</sup> (SS400)
添接板の許容曲げ・引張応力度 <sub>P</sub>	ba = <sub>P</sub> ta =	210	N/mm <sup>2</sup> (SS400)
添接板の許容せん断応力度 <sub>P</sub>	a =	120	N/mm <sup>2</sup>
添接板の許容支圧応力度 <sub>P</sub>	a =	355	N/mm <sup>2</sup> (SS400)
ボルトの許容せん断応力度 <sub>B</sub>	a =	285	N/mm <sup>2</sup> (F10T)

- (2) 設計母材 コード: H300  
**H形鋼: H300×300×10×15**

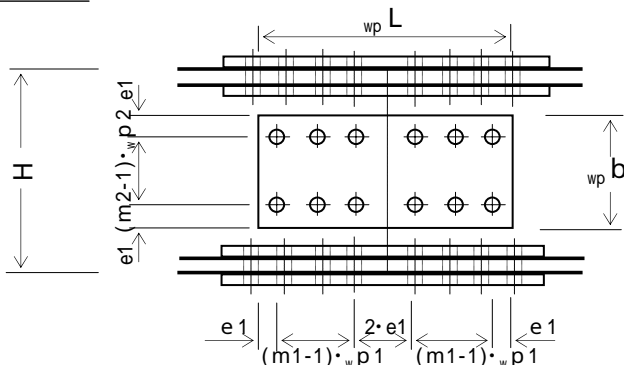
- (3) 添接板
- |              |    |   |     |   |     |
|--------------|----|---|-----|---|-----|
| フランジ: 2・PL - | 12 | × | 300 | × | 550 |
| 4・PL -       | 12 | × | 120 | × | 550 |
| ウェブ: 2・PL -  | 9  | × | 180 | × | 460 |

- (4) ボルト
- |               |                |                     |         |    |
|---------------|----------------|---------------------|---------|----|
| ボルト直径 (M22)   | d =            | 2.20                | cm      |    |
| ボルト孔径 (d+3mm) | dh =           | 2.50                | cm      |    |
| フランジのボルト本数    | n1 =           | 4                   | 本 (軸方向) |    |
| ウェブのボルト本数     | m1 =           | 3                   | 本 (軸方向) |    |
| 縁端距離 (応力方向)   | e1 =           | 4.0                 | cm      |    |
| 縁端距離 (その他)    | e2 =           | 4.0                 | cm      |    |
|               | n2 =           | 2                   | 本 (軸横断) |    |
|               | m2 =           | 2                   | 本 (軸横断) |    |
|               | フランジボルトの軸方向間隔  | f <sub>p</sub> p1 = | 6.5     | cm |
|               | フランジボルトの横断方向間隔 | f <sub>p</sub> p2 = | 4.0     | cm |
|               | ウェブボルトの軸方向間隔   | w <sub>p</sub> p1 = | 7.5     | cm |
|               | ウェブボルトの横断方向間隔  | w <sub>p</sub> p2 = | 10.0    | cm |

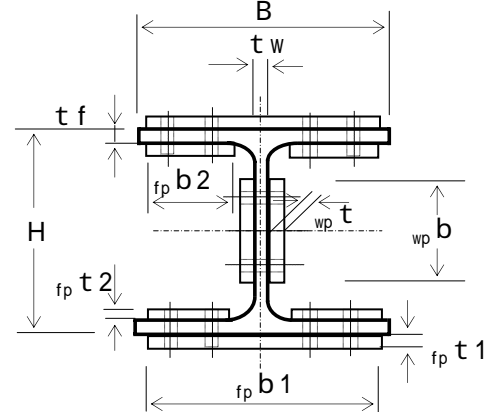
平面図



側面図



断面図

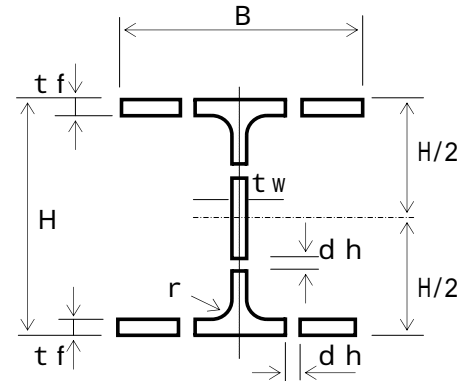


## 2. 継手部の設計

### (1) 母材の断面性能計算

#### 1) 母材 H300×300×10×15

H形鋼の高さ	H =	30	cm
H形鋼の幅	B =	30	cm
ウェブ厚	t <sub>w</sub> =	1.0	cm
フランジ厚	t <sub>f</sub> =	1.5	cm
フレット	r =	1.3	cm
断面積	A =	118.40	cm <sup>2</sup>
断面係数	Z =	1350	cm <sup>3</sup>
断面二次モーメント	I =	20200	cm <sup>4</sup>



#### 2) ボルト穴を控除した断面性能

ボルト孔径	d <sub>h</sub> =	2.50	cm
フランジボルトの本数	n <sub>2</sub> =	2	本 (軸横断)
ウェブボルトの本数	m <sub>2</sub> =	2	本 (軸横断)

(断面積)

$$\text{(ウェブボルト)} \quad {}_B A_W = d_h \cdot t_w \cdot m_2$$

$$= 2.50 \times 1.00 \times 2 = 5.00 \text{ cm}^2$$

$$\text{(ウェブ)} \quad {}_H A_W' = t_w (H - 2 \cdot t_f) - {}_B A_W$$

$$= 1.00 \times (30 - 2 \times 1.50) - 5.00$$

$$= 22.00 \text{ cm}^2$$

$$\text{(フランジボルト)} \quad {}_B A_f = d_h \cdot t_f \cdot n_2$$

$$= 2.50 \times 1.50 \times 2 = 7.50 \text{ cm}^2$$

$$\text{(フランジ)} \quad {}_H A_f' = A - t_w (H - 2 \cdot t_f) - 2 \cdot {}_B A_f$$

$$= 118.40 - 1.00 \times (30 - 2 \times 1.50) - 2 \times 7.50$$

$$= 76.40 \text{ cm}^2$$

$$A' = {}_H A_f' + {}_H A_W' = 76.40 + 22.00 = 98.40 \text{ cm}^2$$

(断面二次モーメント：ウェブ孔は控除しない場合)

$${}_B I_f = \frac{d_h \cdot t_f^3 \cdot n_2}{12} = \frac{2.50 \times 1.50^3 \times 2}{12}$$

$$= 1.406 \text{ cm}^4$$

$$\text{(片フランジボルト)} \quad {}_B I_f = {}_B A_f \cdot (1/2 \cdot H - 1/2 \cdot t_f)^2 + {}_B I_f$$

$$= 7.50 \times 14.250^2 + 1.406 = 1524 \text{ cm}^4$$

$$\text{(両フランジボルト)} \quad {}_B I_f' = 2 \cdot {}_B I_f = 2 \times 1524 = 3048 \text{ cm}^4$$

$$I' = I - {}_B I_f' = 20200 - 3048 = 17152 \text{ cm}^4$$

(断面係数)

$$Z' = \frac{I'}{1/2 \cdot H} = \frac{17152}{15.00} = 1143 \text{ cm}^3$$

## (2) 添接板の断面積の計算

### 1) フランジ添接板

外側板幅  $f_p b_1 = 30.0$  cm  
 板厚  $f_p t_1 = 1.20$  cm  
 内側板幅  $f_p b_2 = 12.00$  cm  
 板厚  $f_p t_2 = 1.20$  cm  
 ボルト孔径  $d_h = 2.50$  cm  
 ボルト本数  $n_2 = 2$  本 (軸横断)

(外側添接板)

$$\begin{aligned} {}_B A_{f1} &= d_h \cdot f_p t_1 \cdot n_2 \\ &= 2.50 \times 1.20 \times 2 = 6.00 \text{ cm}^2 \end{aligned}$$

$$\begin{aligned} {}_P A_{f1} &= f_p b_1 \cdot f_p t_1 - {}_B A_{f1} \\ &= 30.00 \times 1.20 - 6.00 = 30.00 \text{ cm}^2 \end{aligned}$$

(内側添接板)

$$\begin{aligned} {}_B A_{f2} &= d_h \cdot f_p t_2 \cdot n_2 \\ &= 2.50 \times 1.20 \times 2 = 6.00 \text{ cm}^2 \end{aligned}$$

$$\begin{aligned} {}_P A_{f2} &= 2 \cdot f_p b_2 \cdot f_p t_2 - {}_B A_{f2} \\ &= 2 \times 12.00 \times 1.20 - 6.00 = 22.80 \text{ cm}^2 \end{aligned}$$

(フランジ合計)

$$\begin{aligned} {}_P A_f &= 2 \cdot ({}_P A_{f1} + {}_P A_{f2}) \\ &= 2 \times (30.00 + 22.80) = 105.60 \text{ cm}^2 \end{aligned}$$

### 2) ウェブ添接板

板幅  $w_p b = 18.0$  cm  
 板厚  $w_p t = 0.90$  cm  
 ボルト本数  $m_2 = 2$  本 (軸横断)

$$\begin{aligned} {}_B A_W &= d_h \cdot w_p t \cdot m_2 \\ &= 2.50 \times 0.90 \times 2 = 4.50 \text{ cm}^2 \end{aligned}$$

$$\begin{aligned} {}_P A_{W1} &= w_p b \cdot w_p t - {}_B A_W \\ &= 18.00 \times 0.90 - 4.50 = 11.70 \text{ cm}^2 \end{aligned}$$

(ウェブ合計)

$$\begin{aligned} {}_P A_W &= 2 \cdot {}_P A_{W1} \\ &= 2 \times 11.70 = 23.40 \text{ cm}^2 \end{aligned}$$

### 3) 断面積

$$\begin{aligned} {}_P A &= {}_P A_f + {}_P A_W \quad A' \\ &= 105.60 + 23.40 = 129.00 \text{ cm}^2 > 98.40 \text{ cm}^2 \end{aligned}$$

-OK-

(3) 添接板の断面二次モーメントの計算

1) フランジ添接板

ボルト孔径	dh = 2.50 cm	外側板幅	fp b1 = 30.00 cm
フランジ	n2 = 2 本 (軸横断)	板厚	fp t1 = 1.20 cm
ウェブ	m2 = 2 本 (軸横断)	面積	pAf1 = 30.00 cm <sup>2</sup>
		内側板幅	fp b2 = 12.00 cm
		板厚	fp t2 = 1.20 cm
		面積	pAf2 = 22.80 cm <sup>2</sup>

(外側添接板)

$$\begin{aligned}
 f_p b1' &= f_p b1 - dh \cdot n2 \\
 &= 30.00 - (2.50 \times 2) = 25.00 \text{ cm} \\
 p I f1 &= \frac{f_p b1' \cdot f_p t1^3}{12} = \frac{25.00 \times 1.20^3}{12} = 3.600 \text{ cm}^4 \\
 p I f1 &= p A f1 \cdot (1/2 \cdot H + 1/2 \cdot f_p t1)^2 + p I f1 \\
 &= 30.000 \times 15.600^2 + 3.600 = 7304 \text{ cm}^4
 \end{aligned}$$

(内側添接板)

$$\begin{aligned}
 f_p b2' &= 2 \cdot f_p b2 - dh \cdot n2 \\
 &= 2 \times 12.00 - (2.50 \times 2) = 19.00 \text{ cm} \\
 p I f2 &= \frac{f_p b2' \cdot f_p t2^3}{12} = \frac{19.00 \times 1.20^3}{12} = 2.736 \text{ cm}^4 \\
 p I f2 &= p A f2 \cdot (1/2 \cdot H - t f - 1/2 \cdot f_p t2)^2 + p I f2 \\
 &= 22.800 \times 12.900^2 + 2.736 = 3797 \text{ cm}^4
 \end{aligned}$$

(フランジ合計)

$$p I f = 2 \cdot (p I f1 + p I f2) = 2 \times (7304 + 3797) = 22202 \text{ cm}^4$$

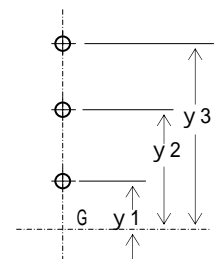
2) ウェブ添接板

板幅	wp b = 18.00 cm
板厚	wp t = 0.90 cm
ボルト間隔	w p2 = 10.0 cm

$$p I W1 = \frac{w p t \cdot w p b^3}{12} = \frac{0.900 \times 18.00^3}{12} = 437 \text{ cm}^4$$

$$y = y1^2 + y2^2 + y3^2 + \dots = 25.00 \text{ cm}^2$$

$$\begin{aligned}
 p I W1 &= dh \cdot w p t \cdot 2 y + m2 \cdot \frac{w p t \cdot (dh)^3}{12} \\
 &= 2.50 \times 0.90 \times 2 \times 25.00 + 2 \times \frac{0.90 \times 2.50^3}{12} \\
 &= 115 \text{ cm}^4
 \end{aligned}$$



(ウェブ合計)

$$p I W = 2 \cdot (p I W1 - p I W1) = 2 \times (437 - 115) = 644 \text{ cm}^4$$

3) 断面二次モーメント

$$\begin{aligned}
 p I &= p I f + p I W \quad I' \\
 &= 22202 + 644 = 22846 \text{ cm}^4 > 17152 \text{ cm}^4 \quad \text{-OK-}
 \end{aligned}$$

#### (4) 曲げモ - メントの計算

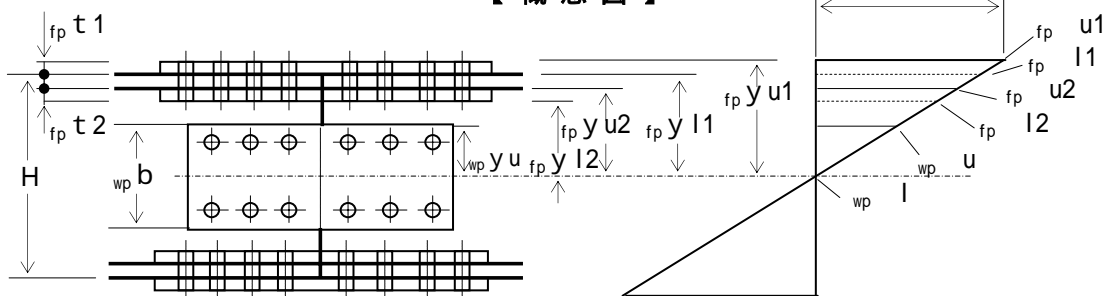
##### 1) H形鋼 1 本当たりの抵抗曲げモ - メント

許容曲げ応力度  $H_{ba} = 210 \text{ N/mm}^2$   
 断面係数  $Z' = 1143 \text{ cm}^3$

$$M_r = H_{ba} \cdot Z'$$

$$= 210 \times 1143 \times 10^3 = 240030000 \text{ N}\cdot\text{mm}$$

【概念図】



##### 2) フランジ添接板およびボルトの検討

$p I = 22846 \text{ cm}^4$   
 $p I f = 22202 \text{ cm}^4$

$$p M f = M_r \cdot \frac{p I f}{p I}$$

$$= 240030000 \times \frac{22202}{22846} = 233263856 \text{ N}\cdot\text{mm}$$

(外側フランジ)

$$p M f 1 = p M f \cdot \frac{2 \cdot p I f 1}{p I f} \quad p I f 1 = 7304 \text{ cm}^4$$

$$= 233263856 \times \frac{14608}{22202} = 153477993 \text{ N}\cdot\text{mm}$$

$$f_p y u 1 = 1/2 \cdot H + f_p t 1 = 1/2 \times 30.0 + 1.20 = 16.20 \text{ cm}$$

$$f_p u 1 = \frac{p M f 1}{2 \cdot p I f 1} \cdot f_p y u 1 \quad p_{ba}$$

$$= \frac{153477993}{2 \times 7304} \times \frac{16.20}{1000} = 170 \text{ N/mm}^2 < 210 \text{ N/mm}^2$$

-OK-

$$f_p y l 1 = 1/2 \cdot H = 1/2 \times 30.0 = 15.00 \text{ cm}$$

$$f_p l 1 = \frac{p M f 1}{2 \cdot p I f 1} \cdot f_p y l 1 \quad p_{ba}$$

$$= \frac{153477993}{14608} \times \frac{15.00}{1000} = 158 \text{ N/mm}^2 < 210 \text{ N/mm}^2$$

-OK-

(内側フランジ)

$${}_p M f_2 = {}_p M f \cdot \frac{2 \cdot {}_p I f_2}{{}_p I f}$$

$${}_p I f_2 = 3797 \text{ cm}^4$$

$$= 233263856 \times \frac{7594}{22202} = 79785863 \text{ N}\cdot\text{mm}$$

$${}_{fp} y_{u2} = 1/2 \cdot H - t_f = 1/2 \times 30.0 - 1.50 = 13.50 \text{ cm}$$

$${}_{fp} \sigma_{u2} = \frac{{}_p M f_2}{2 \cdot {}_p I f_2} \cdot {}_{fp} y_{u2} \quad {}_p \sigma_{ba}$$

$$= \frac{79785863}{7594} \times \frac{13.50}{1000} = 142 \text{ N/mm}^2 < 210 \text{ N/mm}^2$$

-OK-

$${}_{fp} y_{l2} = 1/2 \cdot H - t_f - {}_{fp} t_2$$

$$= 1/2 \times 30.0 - 1.50 - 1.20 = 12.30 \text{ cm}$$

$${}_{fp} \sigma_{l2} = \frac{{}_p M f_2}{2 \cdot {}_p I f_2} \cdot {}_{fp} y_{l2} \quad {}_p \sigma_{ba}$$

$$= \frac{79785863}{7594} \times \frac{12.30}{1000} = 129 \text{ N/mm}^2 < 210 \text{ N/mm}^2$$

-OK-

(ボルト)

ボルトの許容せん断応力度  ${}_B \sigma_a = 285 \text{ N/mm}^2$   
 H形鋼の許容支圧応力度  ${}_H \sigma_a = 355 \text{ N/mm}^2$

$${}_p T f_1 = \frac{{}_{fp} u_1 + {}_{fp} l_1}{2} \cdot {}_p A f_1$$

$$= \frac{170 + 158}{2} \times 30.00 \times 10^2 = 492000 \text{ N}$$

$${}_p T f_2 = \frac{{}_{fp} u_2 + {}_{fp} l_2}{2} \cdot {}_p A f_2$$

$$= \frac{142 + 129}{2} \times 22.80 \times 10^2 = 308940 \text{ N}$$

$${}_p T f = {}_p T f_1 + {}_p T f_2 = 492000 + 308940 = 800940 \text{ N}$$

ボルト1本の耐力 (F10T)

$$M 22 \quad {}_B A = 1/4 \cdot d^2 = 3.801 \text{ cm}^2 \quad 380.1 \text{ mm}^2$$

$$S_1 = 2 \cdot {}_B A \cdot {}_B \sigma_a \quad (\text{二面せん断})$$

$$= 2 \times 380.1 \times 285 = 216657$$

$$S_2 = d \cdot t_f \cdot {}_H \sigma_a \quad (\text{鋼板の支圧})$$

$$= 22 \times 15 \times 355 = 117150$$

$$\left. \begin{array}{l} 216657 \\ 117150 \end{array} \right\} = \underline{117150 \text{ N}} \quad (\text{最小})_{fb} S_a$$

$$Q_f = \frac{{}_p T f}{n_1 \cdot n_2} = \frac{800940}{4 \times 2}$$

$$= 100118 \text{ N} < 117150 \text{ N} \quad \text{-OK-}$$

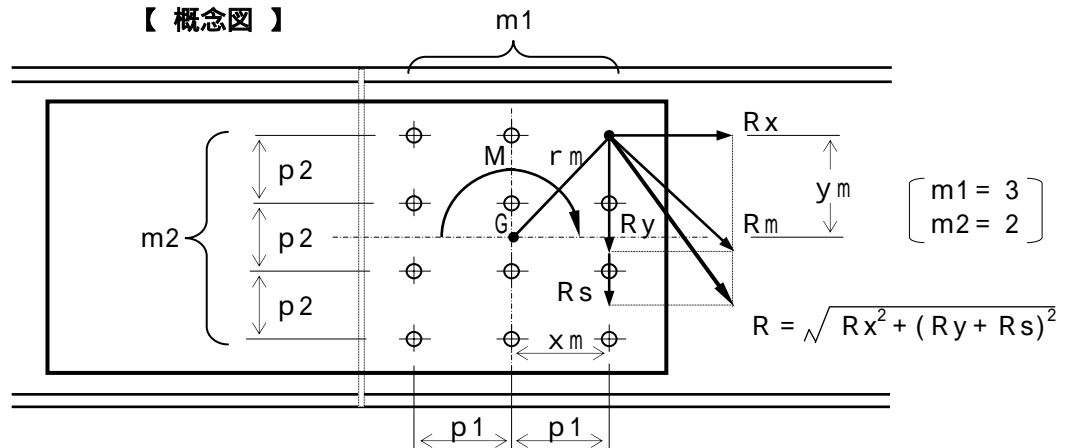
### 3) ウェブ添接板およびボルトの検討

$$\begin{aligned}
 {}_p M_W &= M_r \cdot \frac{{}_p I_W}{{}_p I} & {}_p I &= 22846 \text{ cm}^4 \\
 &= 240030000 \times \frac{644}{22846} = 6766144 \text{ N}\cdot\text{mm} & {}_p I_W &= 644 \text{ cm}^4 \\
 {}_{wp} y_u &= 1/2 \cdot {}_{wp} b = 1/2 \times 18.00 = 9.00 \text{ cm} \\
 {}_{wp} u &= \frac{{}_p M_W}{{}_p I_W} \cdot {}_{wp} y_u & & \\
 &= \frac{6766144}{644} \times \frac{9.00}{1000} = 95 \text{ N/mm}^2 < 210 \text{ N/mm}^2 \\
 & & & \text{-OK-}
 \end{aligned}$$

ボルト1本の耐力 (F10T)

$$\begin{aligned}
 M22 \quad {}_B A &= 1/4 \cdot d^2 = 3.801 \text{ cm}^2 = 380.1 \text{ mm}^2 \\
 S1 &= 2 \cdot {}_B A \cdot {}_B a \quad (\text{二面せん断}) \\
 &= 2 \times 380.1 \times 285 = 216657 \\
 S2 &= d \cdot t_w \cdot {}_H a \quad (\text{鋼板の支圧}) \\
 &= 22 \times 10 \times 355 = 78100
 \end{aligned}
 \left. \vphantom{\begin{aligned} S1 \\ S2 \end{aligned}} \right\} = \frac{78100}{\text{最小}} \text{ N} \quad \text{(最小)}_{wb} S_a$$

【 概念図 】



$$\begin{aligned}
 I_p &= 1/12 \cdot m_1 \cdot m_2 \{ {}_w p_1^2 (m_1^2 - 1) + {}_w p_2^2 (m_2^2 - 1) \} \\
 &= 1/12 \times 3 \times 2 \times \{ 7.50^2 \times (3^2 - 1) + 10.00^2 \times (2^2 - 1) \} \\
 &= 375 \text{ cm}^2
 \end{aligned}$$

(ボルト群の回転中心Gから最外端ボルトまでの距離)

$$\begin{aligned}
 x_m &= 7.50 \text{ cm} \\
 y_m &= 5.00 \text{ cm} \\
 r_m &= \sqrt{7.50^2 + 5.00^2} = 9.01 \text{ cm}
 \end{aligned}$$

$$\begin{aligned}
 R_x &= \frac{{}_p M_W}{I_p} \times y_m = \frac{6766144}{375} \times \frac{5.00}{10} = 9022 \text{ N} \\
 R_y &= \frac{{}_p M_W}{I_p} \times x_m = \frac{6766144}{375} \times \frac{7.50}{10} = 13532 \text{ N} \\
 R_m &= \frac{{}_p M_W}{I_p} \times r_m = \frac{6766144}{375} \times \frac{9.01}{10} \\
 &= 16257 \text{ N} < 78100 \text{ N} \quad \text{-OK-}
 \end{aligned}$$



### (5) せん断力の計算

#### 1) H形鋼1本当たりの抵抗せん断力

$$\begin{aligned} \text{許容せん断応力度 } \sigma_a &= 120 \text{ N/mm}^2 \\ \text{ウェブせん断有効面積 } A_w' &= 22.00 \text{ cm}^2 \\ &= 2200 \text{ mm}^2 \end{aligned}$$

$$\begin{aligned} S_r &= \sigma_a \cdot A_w' \\ &= 120 \times 2200 = 264000 \text{ N} \end{aligned}$$

#### 2) ウェブ添接板の応力度

$$\begin{aligned} \text{添接板断面積 } A_p &= 23.40 \text{ cm}^2 \\ &= 2340 \text{ mm}^2 \end{aligned}$$

$$\begin{aligned} \sigma_p &= \frac{S_r}{A_p} \\ &= \frac{264000}{2340} = 113 \text{ N/mm}^2 < 120 \text{ N/mm}^2 \quad \text{-OK-} \end{aligned}$$

#### 3) ボルトの応力

$$\begin{aligned} \text{ボルトの許容せん断応力度 } \sigma_b &= 285 \text{ N/mm}^2 \\ \text{H形鋼の許容支圧応力度 } \sigma_h &= 355 \text{ N/mm}^2 \\ \text{ウェブ厚 } t_w &= 1.0 \text{ cm} \end{aligned}$$

ボルト1本の耐力 (F10T)

$$M22 \quad A_b = 1/4 \cdot \pi \cdot d^2 = 3.801 \text{ cm}^2 = 380.1 \text{ mm}^2$$

$$\begin{aligned} S1 &= 2 \cdot A_b \cdot \sigma_b \quad (\text{二面せん断}) \\ &= 2 \times 380.1 \times 285 = 216657 \\ S2 &= d \cdot t_w \cdot \sigma_h \quad (\text{鋼板の支圧}) \\ &= 22 \times 10 \times 355 = 78100 \end{aligned} \quad \left. \vphantom{\begin{aligned} S1 \\ S2 \end{aligned}} \right\} = \underline{78100} \text{ N} \quad (\text{最小})_{wb} S_a$$

$$\begin{aligned} R_s &= \frac{S_r}{m1 \cdot m2} = \frac{264000}{3 \times 2} \\ &= 44000 \text{ N} < 78100 \text{ N} \quad \text{-OK-} \end{aligned}$$

#### (6) ウェブボルトの合成応力

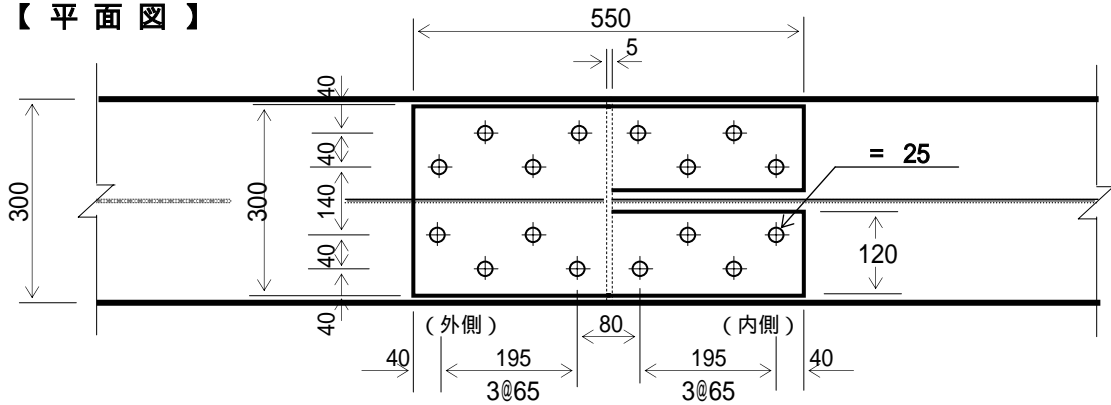
$$\begin{aligned} &(\text{最外端ボルトの応力}) \\ \text{X方向成分(曲げ)} \quad R_x &= 9022 \text{ N/本} \\ \text{Y方向成分(曲げ)} \quad R_y &= 13532 \text{ N/本} \\ \text{Y方向成分(せん断)} \quad R_s &= 44000 \text{ N/本} \end{aligned}$$

$$\begin{aligned} R &= \sqrt{R_x^2 + (R_y + R_s)^2} \\ &= \sqrt{9022^2 + (13532 + 44000)^2} \\ &= 58235 \text{ N} < 78100 \text{ N} \quad \text{-OK-} \end{aligned}$$

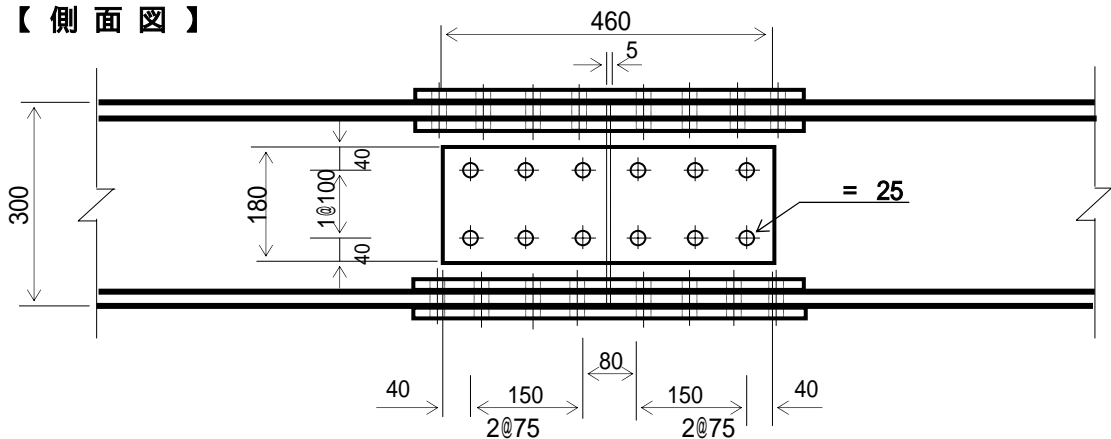
### 3. 計算結果

母材	H300 × 300 × 10 × 15		
フランジ部	添接板仕様	2枚: PL 12 × 300 × 550	
		4枚: PL 12 × 120 × 550	
ウェブ部	添接板仕様	2枚: PL 9 × 180 × 460	
	ボルト仕様	F10T: M22 - 32本	L = 80 mm
		(トルシヤ型高力ボルトの場合)	L = 75 mm
	ボルト仕様	F10T: M22 - 12本	L = 70 mm
		(トルシヤ型高力ボルトの場合)	L = 65 mm

【平面図】



【側面図】



【断面図】

