

現場溶接継手計算書

H400×400×13×21

土木仕様

(SI単位)

ヒロセ株式会社

現場溶接継手 (H400 × 400) の設計

1. 設計条件

溶接の許容応力度が低減されるため、突合せ溶接だけでは母材強度に達しないので、その不足分に対し、添接板を隅肉溶接して補うものとする。

添接板の設計は、突合せ溶接による抵抗力を控除した母材の抵抗力に対し、添接板の断面性能に応じて、フランジとウェブに応力を分配する。

(1) 許容応力度 (母材と添接板の材質は同一とする。)

	(鋼材コト)	SS400-D	(溶接効率)	80%
「道路土工 仮設構造物指針 (日本道路協会)」に準拠する。				
仮設鋼材の許容応力度の割増	係数 =	1.50		
H形鋼の許容曲げ・引張応力度 _H	$ba =_H$	$ta =$	210	N/mm ² (SS400)
H形鋼の許容せん断応力度	$_H a =$	120	N/mm ²	
添接板の許容曲げ・引張応力度 _P	$ba =_P$	$ta =$	210	N/mm ² (SS400)
添接板の許容せん断応力度	$_P a =$	120	N/mm ²	
突合せ溶接部の許容曲げ・引張応力度 _W	$ba =_W$	$ta =$	168	N/mm ² (80%)
突合せ溶接部の許容せん断応力度	$_W a =$	96	N/mm ² (80%)	
隅肉溶接部の許容せん断応力度 _S	$a =$	96	N/mm ² (80%)	

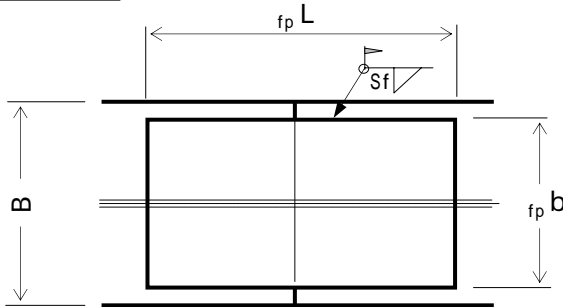
注) 現場溶接の許容応力度は、母材の 80% とする。

(2) 設計母材 コト: H400
H形鋼: H400 × 400 × 13 × 21

(3) 添接板

フランジ: 2・PL -	$\langle_p t \rangle$	12	×	$\langle_p b \rangle$	350	×	$\langle_{fp} L,_{wp} b \rangle$	450
ウェブ: 2・PL -		9	×		200	×		200

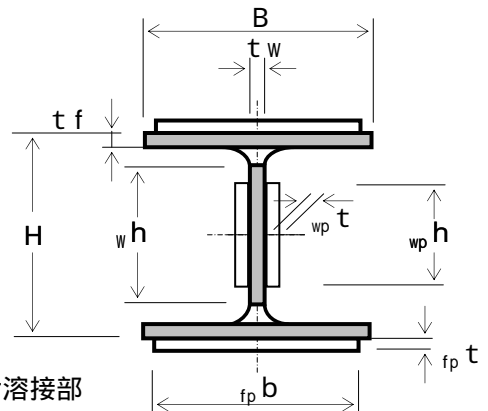
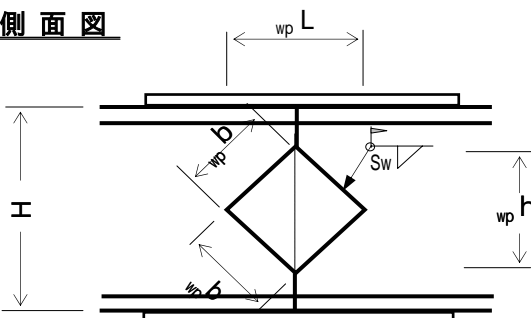
平面図



ウェブ添接板高さ
 $_{wp} h = 28.28$ cm
突合せ溶接高さ
 $_W h = 31.40$ cm
フランジ隅肉サイズ
 $S_f = 0.70$ cm
ウェブ隅肉サイズ
 $S_w = 0.70$ cm

断面図

側面図

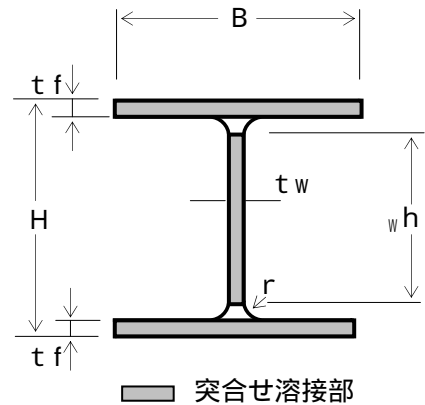


■ 突合せ溶接部

2. 継手部の設計

(1) 突合せ溶接部の断面性能

1) 母材	H 4 0 0 × 4 0 0 × 1 3 × 2 1			
H 形 鋼 の 高 さ	H =	40	cm	
H 形 鋼 の 幅	B =	40	cm	
ウ エ ブ 厚	t _w =	1.3	cm	
フ ラ ン ジ 厚	t _f =	2.1	cm	
フ イ レ ッ ト	r =	2.2	cm	
断 面 積	A =	218.7	cm ²	
断 面 係 数	Z =	3330	cm ³	
断面二次モ - メント	I =	66600	cm ⁴	



2) 突合せ溶接部

(フランジ断面積)

$${}_w A_f = B \cdot t_f = 40.0 \times 2.1 = 84.00 \text{ cm}^2$$

(母材強度に換算)

$${}_w A_f' = {}_w A_f \times \frac{w}{H} \frac{t_a}{t_a} = 84.00 \times \frac{168}{210} = 67.20 \text{ cm}^2$$

(ウェブ断面積)

$${}_w A_w = {}_w h \cdot t_w = 31.4 \times 1.3 = 40.82 \text{ cm}^2$$

(母材強度に換算)

$${}_w A_w' = {}_w A_w \times \frac{w}{H} \frac{t_a}{t_a} = 40.82 \times \frac{168}{210} = 32.66 \text{ cm}^2$$

(断面積の合計)

$${}_w A = 2 \cdot {}_w A_f + {}_w A_w = 2 \times 84.00 + 40.82 = 208.82 \text{ cm}^2$$

(母材強度に換算)

$${}_w A' = {}_w A \times \frac{w}{H} \frac{t_a}{t_a} = 208.82 \times \frac{168}{210} = 167.06 \text{ cm}^2$$

(フランジ断面二次モ - メント)

$${}_w I_f = {}_w A_f \cdot (H/2 - t_f/2)^2 + 1/12 \cdot B \cdot t_f^3$$

$$= 84.00 \times 18.950^2 + \frac{40.00 \times 2.10^3}{12} = 30195 \text{ cm}^4$$

(母材強度に換算)

$${}_w I_f' = {}_w I_f \times \frac{w}{H} \frac{b_a}{b_a} = 30195 \times \frac{168}{210} = 24156 \text{ cm}^4$$

(ウェブ断面二次モ - メント)

$${}_w I_w = \frac{t_w \cdot {}_w h^3}{12} = \frac{1.30 \times 31.40^3}{12} = 3354 \text{ cm}^4$$

(母材強度に換算)

$${}_w I_w' = {}_w I_w \times \frac{w}{H} \frac{b_a}{b_a} = 3354 \times \frac{168}{210} = 2683 \text{ cm}^4$$

(断面二次モ - メントの合計)

$${}_w I = 2 \cdot {}_w I_f + {}_w I_w = 2 \times 30195 + 3354 = 63744 \text{ cm}^4$$

(母材強度に換算)

$${}_w I' = {}_w I \times \frac{w}{H} \frac{b_a}{b_a} = 63744 \times \frac{168}{210} = 50995 \text{ cm}^4$$

(2) 添接板の断面積の計算

フランジ板幅	b	=	35.0	cm
フランジ板厚	t	=	1.20	cm
ウェブ板高	h	=	28.3	cm
ウェブ板厚	t	=	0.90	cm

1) フランジ添接板

$${}_p A f' = f_p b \cdot f_p t = 35.00 \times 1.20 = 42.00 \text{ cm}^2$$

$${}_p A f = 2 \cdot {}_p A f' = 2 \times 42.00 = 84.00 \text{ cm}^2$$

2) ウェブ添接板

$${}_p A W' = w_p h \cdot w_p t = 28.28 \times 0.90 = 25.45 \text{ cm}^2$$

$${}_p A W = 2 \cdot {}_p A W' = 2 \times 25.45 = 50.90 \text{ cm}^2$$

3) 断面積

$${}_p A = {}_p A f + {}_p A W = 84.00 + 50.90 = 134.90 \text{ cm}^2$$

$$A = {}_p A + {}_w A = 134.90 + 208.82 = 343.72 \text{ cm}^2$$

$$A' = {}_p A + {}_w A' \quad A$$

$$= 134.90 + 167.06 = 301.96 \text{ cm}^2 > 218.70 \text{ cm}^2$$

-OK-

(3) 添接板の断面二次モーメントの計算

1) フランジ添接板

$${}_p I f' = {}_p A f' \cdot (H/2 + f_p t/2)^2 + 1/12 \cdot f_p b \cdot f_p t^3$$

$$= 42.00 \times 20.60^2 + \frac{35.00 \times 1.20^3}{12} = 17828 \text{ cm}^4$$

$${}_p I f = 2 \cdot {}_p I f' = 2 \times 17828 = 35656 \text{ cm}^4$$

2) ウェブ添接板

$${}_p I W' = \frac{w_p t \cdot w_p h^3}{12} = \frac{0.90 \times 28.28^3}{12} = 1696 \text{ cm}^4$$

$${}_p I W = 2 \cdot {}_p I W' = 2 \times 1696 = 3392 \text{ cm}^4$$

3) 断面二次モーメント

$${}_p I = {}_p I f + {}_p I W = 35656 + 3392 = 39048 \text{ cm}^4$$

$$I = {}_p I + {}_w I = 39048 + 63744 = 102792 \text{ cm}^4$$

$$I' = {}_p I + {}_w I' \quad I$$

$$= 39048 + 50995 = 90043 \text{ cm}^4 > 66600 \text{ cm}^4$$

-OK-

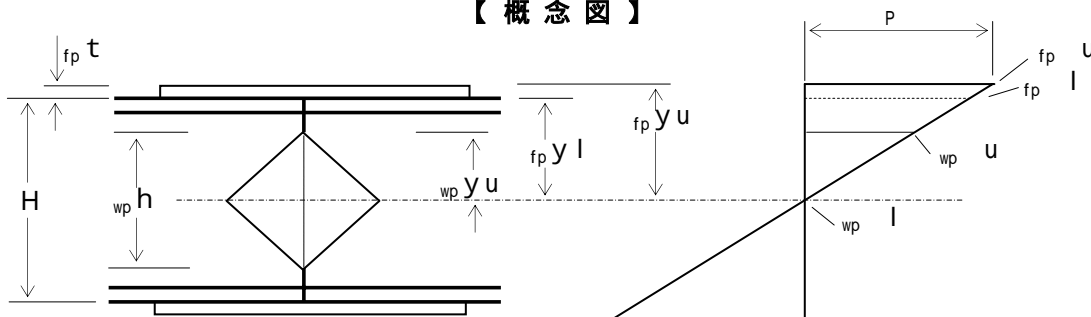
(4) 曲げモ - メントの計算

1) H形鋼 1 本当たりの抵抗曲げモ - メント

許容曲げ応力度 $H \text{ ba} = 210 \text{ N/mm}^2$
 断面係数 $Z = 3330 \text{ cm}^3$

$$\begin{aligned} M_r &= H \text{ ba} \cdot Z \\ &= 210 \times 3330 \times 10^3 = 699300000 \text{ N}\cdot\text{mm} \end{aligned}$$

【概念図】



2) 突合せ溶接部の抵抗力

$w \text{ ba} = 168 \text{ N/mm}^2$
 $w \text{ I} = 63744 \text{ cm}^4$

$$w Z = \frac{w \text{ I}}{H / 2} = \frac{63744}{40.0 / 2} = 3187 \text{ cm}^3$$

$$\begin{aligned} w M_r &= w \text{ ba} \cdot w Z \\ &= 168 \times 3187 \times 10^3 = 535416000 \text{ N}\cdot\text{mm} \end{aligned}$$

3) フランジ添接板の応力度

$p \text{ I} = 39048 \text{ cm}^4$
 $p \text{ I f} = 35656 \text{ cm}^4$

$$\begin{aligned} p M_f &= (M_r - w M_r) \cdot \frac{p \text{ I f}}{p \text{ I}} \\ &= (699300000 - 535416000) \times \frac{35656}{39048} \\ &= 149647816 \text{ N}\cdot\text{mm} \end{aligned}$$

$$f_p y_u = 1/2 \cdot H + f_p t = 1/2 \times 40.0 + 1.20 = 21.20 \text{ cm}$$

$$\begin{aligned} f_p u &= \frac{p M_f}{p \text{ I f}} \cdot f_p y_u \quad p \text{ ba} \\ &= \frac{149647816}{35656} \times \frac{21.20}{1000} = 89 \text{ N/mm}^2 < 210 \text{ N/mm}^2 \\ &\quad \text{-OK-} \end{aligned}$$

$$f_p y_l = 1/2 \cdot H = 1/2 \times 40.0 = 20.00 \text{ cm}$$

$$\begin{aligned} f_p l &= \frac{p M_f}{p \text{ I f}} \cdot f_p y_l \quad p \text{ ba} \\ &= \frac{149647816}{35656} \times \frac{20.00}{1000} = 84 \text{ N/mm}^2 < 210 \text{ N/mm}^2 \\ &\quad \text{-OK-} \end{aligned}$$

隅肉溶接の許容せん断応力度
 $\sigma_w a = 96 \text{ N/mm}^2$

$$\begin{aligned} \sigma_{Tf} &= \frac{f_p u + f_p l}{2} \cdot \sigma_{Af'} \\ &= \frac{89 + 84}{2} \times 4200 = 363300 \text{ N} \end{aligned}$$

脚長 $S_f = 0.70 \text{ cm}$
 板長 $f_p L = 45.0 \text{ cm}$
 板幅 $f_p b = 35.0 \text{ cm}$
 断面積 $\sigma_{Af'} = 42.00 \text{ cm}^2$
 $= 4200 \text{ mm}^2$

(のど厚)

$$a_f = 1 / (2 \cdot S_f) = 0.707 \times 0.70 = 0.495 \text{ cm} = 4.95 \text{ mm}$$

(溶接長)

$$L_f = f_p L + f_p b = 45.0 + 35.0 = 80.00 \text{ cm} = 800.0 \text{ mm}$$

$$\begin{aligned} \sigma_s &= \frac{\sigma_{Tf}}{a_f \cdot L_f} \cdot \sigma_a \\ &= \frac{363300}{4.95 \times 800} = 92 \text{ N/mm}^2 < 96 \text{ N/mm}^2 \end{aligned}$$

-OK-

3) ウェブ添接板の応力度

$$\begin{aligned} \sigma_{MW} &= (M_r - {}_w M_r) \cdot \frac{\sigma_{Iw}}{\sigma_I} \\ &= (699300000 - 535416000) \times \frac{3392}{39048} \\ &= 14236184 \text{ N}\cdot\text{mm} \end{aligned}$$

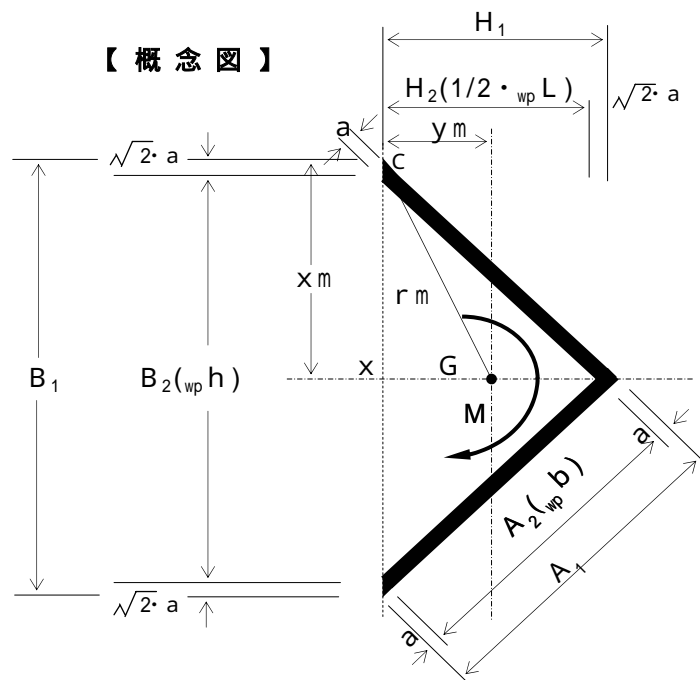
$\sigma_I = 39048 \text{ cm}^4$
 $\sigma_{Iw} = 3392 \text{ cm}^4$

$$y_w u = 1/2 \cdot {}_w h = 1/2 \times 28.28 = 14.14 \text{ cm}$$

$$\begin{aligned} \sigma_u &= \frac{\sigma_{MW}}{\sigma_{Iw}} \cdot y_w u \cdot \sigma_{ba} \\ &= \frac{14236184}{3392} \times \frac{14.14}{1000} = 59 \text{ N/mm}^2 < 210 \text{ N/mm}^2 \end{aligned}$$

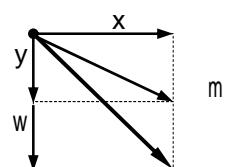
-OK-

【概念図】



a	$= 0.495 \text{ cm}$
$\sqrt{2} \cdot a$	$= 0.70 \text{ cm}$
A_1	$= 20.99 \text{ cm}$
A_2	$= 20.00 \text{ cm}$
B_1	$= 29.68 \text{ cm}$
B_2	$= 28.28 \text{ cm}$
H_1	$= 14.84 \text{ cm}$
H_2	$= 14.14 \text{ cm}$

C点の応力度



(溶接部の回転中心Gから最外端までの距離)

$$x_m = \frac{B_1}{2} = \frac{29.68}{2} = 14.84 \text{ cm}$$

$$y_m = \frac{A_2 + a}{2 \cdot 2} = \frac{20.00}{2} \times \frac{0.495}{1.414} = 7.25 \text{ cm}$$

$$r_m = \sqrt{14.84^2 + 7.25^2} = 16.52 \text{ cm}$$

(溶接部の断面極二次モーメント)

$$\begin{aligned} I_x &= \frac{H_1 \cdot (B_1/2)^3 - H_2 \cdot (B_2/2)^3}{12} \times 2 \\ &= \frac{14.84 \times (29.68/2)^3 - 14.14 \times (28.28/2)^3}{12} \times 2 \\ &= 1421 \text{ cm}^4 \end{aligned}$$

$$\begin{aligned} I_y &= \left\{ \frac{B_1 \cdot H_1^3}{36} + 1/2 \cdot B_1 \cdot H_1 \cdot (y_m - H_1/3)^2 \right\} \\ &\quad - \left\{ \frac{B_2 \cdot H_2^3}{36} + 1/2 \cdot B_2 \cdot H_2 \cdot (y_m - H_2/3)^2 \right\} \\ &= \left\{ \frac{29.68}{36} \times \frac{14.84^3}{36} + 1/2 \times 29.68 \times 14.84 \right. \\ &\quad \left. \times \left(7.25 - \frac{14.84}{3} \right)^2 \right\} \\ &\quad - \left\{ \frac{28.28}{36} \times \frac{14.14^3}{36} + 1/2 \times 28.28 \times 14.14 \right. \\ &\quad \left. \times \left(7.25 - \frac{14.14}{3} \right)^2 \right\} = 355 \text{ cm}^4 \end{aligned}$$

$$I_p = 2 \cdot I_x + 2 \cdot I_y$$

$$= 2 \times 1421 + 2 \times 355 = 3552 \text{ cm}^4$$

$$x = \frac{\rho M_w}{I_p} \cdot x_m = \frac{14236184}{3552} \times \frac{14.84}{1000} = 59 \text{ N/mm}^2$$

$$y = \frac{\rho M_w}{I_p} \cdot y_m = \frac{14236184}{3552} \times \frac{7.25}{1000} = 29 \text{ N/mm}^2$$

$$m = \frac{\rho M_w}{I_p} \cdot r_m \quad s \quad a$$

$$= \frac{14236184}{3552} \times \frac{16.52}{1000} = 66 \text{ N/mm}^2 < 96 \text{ N/mm}^2$$

-OK-

(5) せん断力の計算

1) H形鋼 1 本当たりの抵抗せん断力

許容せん断応力度 $\sigma_s = 120 \text{ N/mm}^2$
H形鋼のウェブ断面積 $A_w = 4654 \text{ mm}^2$
 $A_w = t_w (H - 2 \cdot t_f)$

$$\begin{aligned} S_r &= \sigma_s \cdot A_w \\ &= 120 \times 4654 = 558480 \text{ N} \end{aligned}$$

2) 突合せ溶接部の抵抗力

$\sigma_w = 96 \text{ N/mm}^2$
 $A_w = 40.82 \text{ cm}^2$
 $= 4082 \text{ mm}^2$

$$\begin{aligned} {}_w S_r &= \sigma_w \cdot A_w \\ &= 96 \times 4082 = 391872 \text{ N} \end{aligned}$$

3) ウェブ添接板の応力度

$\sigma_p A_w = 50.90 \text{ cm}^2$
 $= 5090 \text{ mm}^2$

$$\begin{aligned} {}_p S_r &= S_r - {}_w S_r \\ &= 558480 - 391872 = 166608 \text{ N} \end{aligned}$$

$$\begin{aligned} \sigma_p &= \frac{{}_p S_r}{{}_p A_w} \\ &= \frac{166608}{5090} = 33 \text{ N/mm}^2 < 120 \text{ N/mm}^2 \quad \text{-OK-} \end{aligned}$$

4) 隅肉溶接部の応力度

隅肉溶接の許容せん断応力度 $\sigma_s = 96 \text{ N/mm}^2$
脚長 $S_w = 0.70 \text{ cm}$
板幅 $w_p b = 20.0 \text{ cm}$

(のど厚)
 $a_w = 1 / 2 \cdot S_w = 0.707 \times 0.70 = 0.495 \text{ cm} \quad 4.95 \text{ mm}$

(溶接長)
 $L_w = 4 \cdot w_p b = 4 \times 20.00 = 80.00 \text{ cm} \quad 800.0 \text{ mm}$

$$\begin{aligned} \sigma_s &= \frac{{}_p S_r}{a_w \cdot L_w} \\ &= \frac{166608}{4.95 \times 800.0} = 42 \text{ N/mm}^2 < 96 \text{ N/mm}^2 \end{aligned}$$

-OK-

(6) ウェブ隅肉溶接の合成応力度

X方向成分(曲げ) $x = 59 \text{ N/mm}^2$
Y方向成分(曲げ) $y = 29 \text{ N/mm}^2$
Y方向成分(せん断) $s = 42 \text{ N/mm}^2$

$$\begin{aligned} &= \sqrt{x^2 + (y + s)^2} \\ &= \sqrt{59^2 + (29 + 42)^2} \\ &= 92 \text{ N/mm}^2 < 96 \text{ N/mm}^2 \quad \text{-OK-} \end{aligned}$$

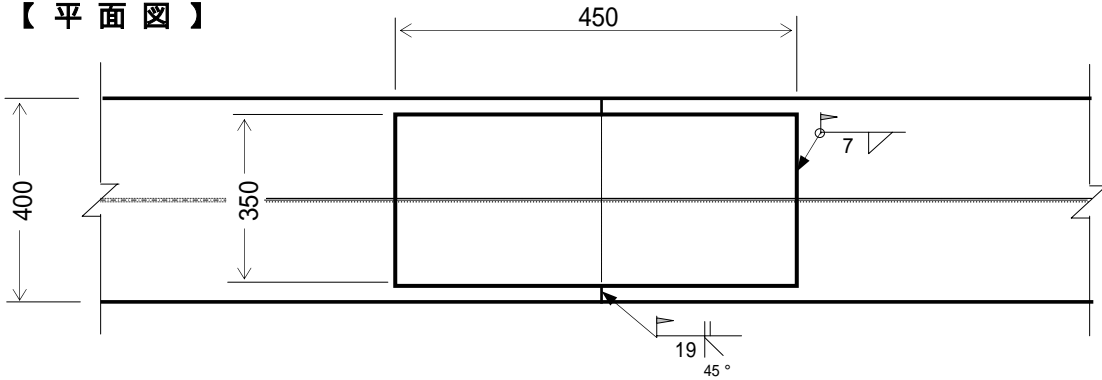
3. 計算結果

母 材 H 4 0 0 × 4 0 0 × 1 3 × 2 1

フランジ部 添接板仕様 2 枚 : P L 1 2 × 3 5 0 × 4 5 0

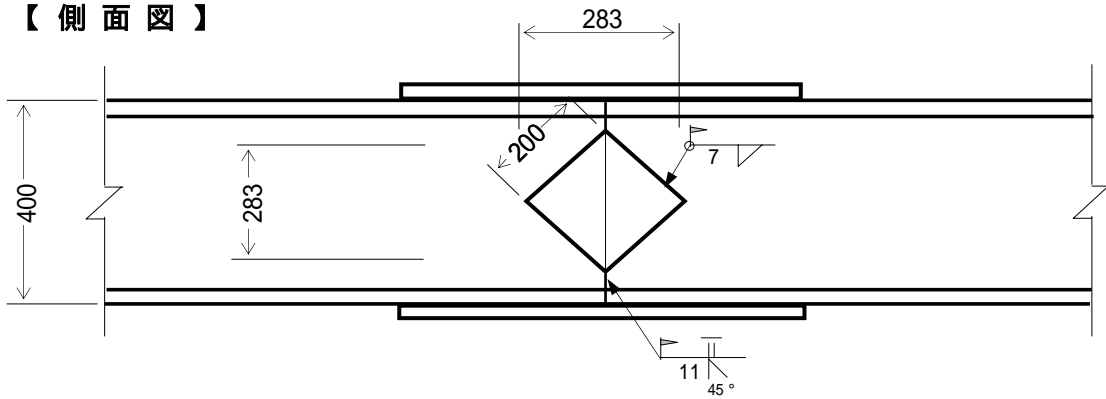
ウェブ部 添接板仕様 2 枚 : P L 9 × 2 0 0 × 2 0 0

【 平 面 図 】



注) 添接板取付部は、グラインダなどにより平らに仕上げる。

【 側 面 図 】



注) 添接板取付部は、グラインダなどにより平らに仕上げる。

【 断 面 図 】

