

現場溶接継手計算書

H 4 1 4 × 4 0 5 × 1 8 × 2 8

土木仕様

(S I 単位)

ヒロセ株式会社

現場溶接継手 (H 4 1 4 × 4 0 5) の設計

1. 設計条件

溶接の許容応力度が低減されるため、突合せ溶接だけでは母材強度に達しないので、その不足分に対し、添接板を隅肉溶接して補うものとする。

添接板の設計は、突合せ溶接による抵抗力を控除した母材の抵抗力に対し、添接板の断面性能に応じて、フランジとウェブに応力を分配する。

(1) 許容応力度 (母材と添接板の材質は同一とする。)

	(鋼材コト)	SS400-D	(溶接効率)	80%
「道路土工 仮設構造物指針 (日本道路協会)」に準拠する。				
仮設鋼材の許容応力度の割増	係数 =	1.50		
H形鋼の許容曲げ・引張応力度 _H	$ba =_H$	$ta =$	210 N/mm ²	(SS400)
H形鋼の許容せん断応力度	$_H a =$	120 N/mm ²		
添接板の許容曲げ・引張応力度 _P	$ba =_P$	$ta =$	210 N/mm ²	(SS400)
添接板の許容せん断応力度	$_P a =$	120 N/mm ²		
突合せ溶接部の許容曲げ・引張応力度 _W	$ba =_W$	$ta =$	168 N/mm ²	(80%)
突合せ溶接部の許容せん断応力度	$_W a =$	96 N/mm ²		(80%)
隅肉溶接部の許容せん断応力度 _S	$a =$	96 N/mm ²		(80%)

注) 現場溶接の許容応力度は、母材の 80% とする。

(2) 設計母材

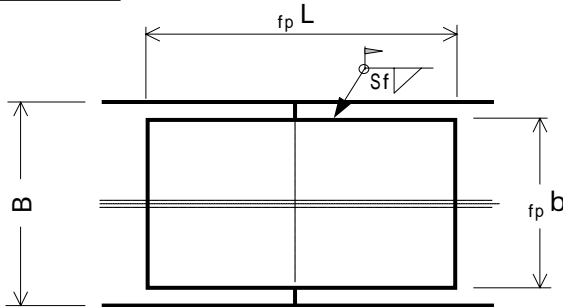
コト: H414

H形鋼: H 4 1 4 × 4 0 5 × 1 8 × 2 8

(3) 添接板

フランジ: 2・P L -	< p t >	16	x	< p b >	350	x	< f p L , w p b >	450
ウェブ: 2・P L -		12	x		200	x		200

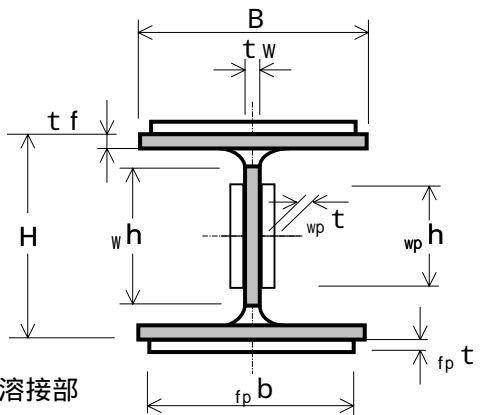
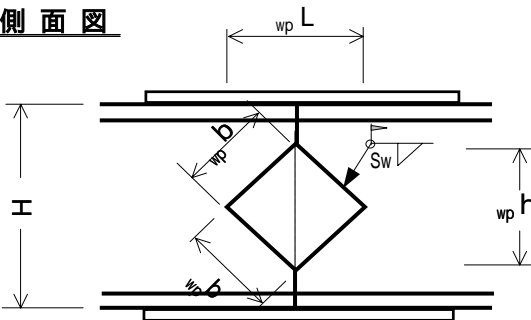
平面図



ウェブ添接板高さ
 $w_p h = 28.28$ cm
 突合せ溶接高さ
 $_W h = 31.40$ cm
 フランジ隅肉サイズ
 $S_f = 0.90$ cm
 ウェブ隅肉サイズ
 $S_w = 0.90$ cm

断面図

側面図



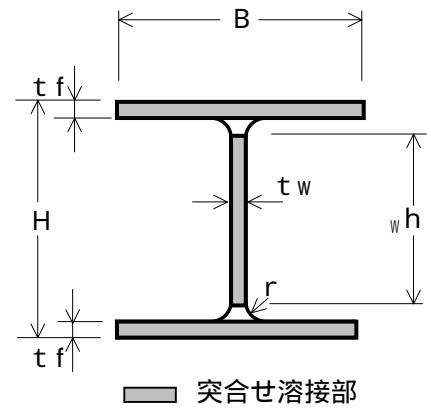
■ 突合せ溶接部

2. 継手部の設計

(1) 突合せ溶接部の断面性能

1) 母材 H 4 1 4 × 4 0 5 × 1 8 × 2 8

H 形 鋼 の 高 さ	H =	41.4	cm
H 形 鋼 の 幅	B =	40.5	cm
ウ エ ブ 厚	t _w =	1.8	cm
フ ラ ン ジ 厚	t _f =	2.8	cm
フ イ レ ッ ト	r =	2.2	cm
断 面 積	A =	295.4	cm ²
断 面 係 数	Z =	4480	cm ³
断 面 二 次 モ - メ ン ト	I =	92800	cm ⁴



2) 突合せ溶接部

(フランジ断面積)

$${}_w A_f = B \cdot t_f = 40.5 \times 2.8 = 113.40 \text{ cm}^2$$

(母材強度に換算)

$${}_w A_f' = {}_w A_f \times \frac{w}{H} \frac{t_a}{t_a} = 113.40 \times \frac{168}{210} = 90.72 \text{ cm}^2$$

(ウェブ断面積)

$${}_w A_w = {}_w h \cdot t_w = 31.4 \times 1.8 = 56.52 \text{ cm}^2$$

(母材強度に換算)

$${}_w A_w' = {}_w A_w \times \frac{w}{H} \frac{t_a}{t_a} = 56.52 \times \frac{168}{210} = 45.22 \text{ cm}^2$$

(断面積の合計)

$${}_w A = 2 \cdot {}_w A_f + {}_w A_w = 2 \times 113.40 + 56.52 = 283.32 \text{ cm}^2$$

(母材強度に換算)

$${}_w A' = {}_w A \times \frac{w}{H} \frac{t_a}{t_a} = 283.32 \times \frac{168}{210} = 226.66 \text{ cm}^2$$

(フランジ断面二次モ - メ ン ト)

$${}_w I_f = {}_w A_f \cdot (H/2 - t_f/2)^2 + 1/12 \cdot B \cdot t_f^3$$

$$= 113.40 \times 19.300^2 + \frac{40.50 \times 2.80^3}{12} = 42314 \text{ cm}^4$$

(母材強度に換算)

$${}_w I_f' = {}_w I_f \times \frac{w}{H} \frac{b_a}{b_a} = 42314 \times \frac{168}{210} = 33851 \text{ cm}^4$$

(ウェブ断面二次モ - メ ン ト)

$${}_w I_w = \frac{t_w \cdot {}_w h^3}{12} = \frac{1.80 \times 31.40^3}{12} = 4644 \text{ cm}^4$$

(母材強度に換算)

$${}_w I_w' = {}_w I_w \times \frac{w}{H} \frac{b_a}{b_a} = 4644 \times \frac{168}{210} = 3715 \text{ cm}^4$$

(断面二次モ - メ ン トの合計)

$${}_w I = 2 \cdot {}_w I_f + {}_w I_w = 2 \times 42314 + 4644 = 89272 \text{ cm}^4$$

(母材強度に換算)

$${}_w I' = {}_w I \times \frac{w}{H} \frac{b_a}{b_a} = 89272 \times \frac{168}{210} = 71418 \text{ cm}^4$$

(2) 添接板の断面積の計算

フランジ板	幅	b	=	35.0	cm
板厚	t	=	1.60	cm	
ウェブ板	高	h	=	28.3	cm
板厚	t	=	1.20	cm	

1) フランジ添接板

$${}_p A f' = {}_{fp} b \cdot {}_{fp} t = 35.00 \times 1.60 = 56.00 \text{ cm}^2$$

$${}_p A f = 2 \cdot {}_p A f' = 2 \times 56.00 = 112.00 \text{ cm}^2$$

2) ウェブ添接板

$${}_p A W' = {}_{wp} h \cdot {}_{wp} t = 28.28 \times 1.20 = 33.94 \text{ cm}^2$$

$${}_p A W = 2 \cdot {}_p A W' = 2 \times 33.94 = 67.88 \text{ cm}^2$$

3) 断面積

$${}_p A = {}_p A f + {}_p A W = 112.00 + 67.88 = 179.88 \text{ cm}^2$$

$$A = {}_p A + {}_w A = 179.88 + 283.32 = 463.20 \text{ cm}^2$$

$$A' = {}_p A + {}_w A' \quad A$$
$$= 179.88 + 226.66 = 406.54 \text{ cm}^2 > 295.40 \text{ cm}^2$$

-OK-

(3) 添接板の断面二次モーメントの計算

1) フランジ添接板

$${}_p I f' = {}_p A f' \cdot (H/2 + {}_{fp} t/2)^2 + 1/12 \cdot {}_{fp} b \cdot {}_{fp} t^3$$
$$= 56.00 \times 21.50^2 + \frac{35.00 \times 1.60^3}{12} = 25898 \text{ cm}^4$$

$${}_p I f = 2 \cdot {}_p I f' = 2 \times 25898 = 51796 \text{ cm}^4$$

2) ウェブ添接板

$${}_p I W' = \frac{{}_{wp} t \cdot {}_{wp} h^3}{12} = \frac{1.20 \times 28.28^3}{12} = 2262 \text{ cm}^4$$

$${}_p I W = 2 \cdot {}_p I W' = 2 \times 2262 = 4524 \text{ cm}^4$$

3) 断面二次モーメント

$${}_p I = {}_p I f + {}_p I W = 51796 + 4524 = 56320 \text{ cm}^4$$

$$I = {}_p I + {}_w I = 56320 + 89272 = 145592 \text{ cm}^4$$

$$I' = {}_p I + {}_w I' \quad I$$
$$= 56320 + 71418 = 127738 \text{ cm}^4 > 92800 \text{ cm}^4$$

-OK-

(4) 曲げモ - メントの計算

1) H形鋼1本当たりの抵抗曲げモ - メント

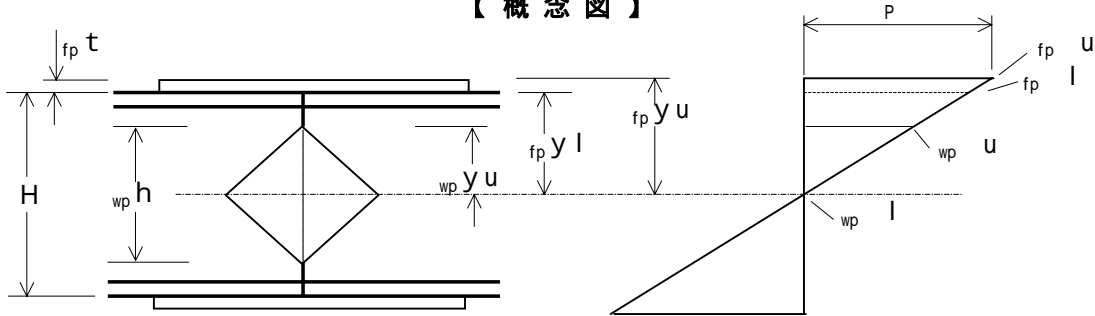
許容曲げ応力度 $H \text{ ba} = 210 \text{ N/mm}^2$

断面係数 $Z = 4480 \text{ cm}^3$

$$M_r = H \text{ ba} \cdot Z$$

$$= 210 \times 4480 \times 10^3 = 940800000 \text{ N}\cdot\text{mm}$$

【概念図】



2) 突合せ溶接部の抵抗力

$W \text{ ba} = 168 \text{ N/mm}^2$

$W \text{ I} = 89272 \text{ cm}^4$

$$W Z = \frac{W \text{ I}}{H / 2} = \frac{89272}{41.4 / 2} = 4313 \text{ cm}^3$$

$$W M_r = W \text{ ba} \cdot W Z$$

$$= 168 \times 4313 \times 10^3 = 724584000 \text{ N}\cdot\text{mm}$$

3) フランジ添接板の応力度

$P \text{ I} = 56320 \text{ cm}^4$

$P \text{ I} f = 51796 \text{ cm}^4$

$$P M_f = (M_r - W M_r) \cdot \frac{P \text{ I} f}{P \text{ I}}$$

$$= (940800000 - 724584000) \times \frac{51796}{56320}$$

$$= 198848081 \text{ N}\cdot\text{mm}$$

$$f_p y_u = 1/2 \cdot H + f_p t = 1/2 \times 41.4 + 1.60 = 22.30 \text{ cm}$$

$$f_p u = \frac{P M_f}{P \text{ I} f} \cdot f_p y_u \cdot P \text{ ba}$$

$$= \frac{198848081}{51796} \times \frac{22.30}{1000} = 86 \text{ N/mm}^2 < 210 \text{ N/mm}^2$$

-OK-

$$f_p y_l = 1/2 \cdot H = 1/2 \times 41.4 = 20.70 \text{ cm}$$

$$f_p l = \frac{P M_f}{P \text{ I} f} \cdot f_p y_l \cdot P \text{ ba}$$

$$= \frac{198848081}{51796} \times \frac{20.70}{1000} = 79 \text{ N/mm}^2 < 210 \text{ N/mm}^2$$

-OK-

隅肉溶接の許容せん断応力度

$$f_w a = 96 \text{ N/mm}^2$$

$$P T f = \frac{f_p u + f_p l}{2} \cdot P A f'$$

$$= \frac{86 + 79}{2} \times 5600 = 462000 \text{ N}$$

脚長 $S f = 0.90 \text{ cm}$

板長 $f_p L = 45.0 \text{ cm}$

板幅 $f_p b = 35.0 \text{ cm}$

断面積 $P A f' = 56.00 \text{ cm}^2$

$$= 5600 \text{ mm}^2$$

(のど厚)

$$a f = 1 / 2 \cdot S f = 0.707 \times 0.90 = 0.636 \text{ cm} \quad 6.36 \text{ mm}$$

(溶接長)

$$L f = f_p L + f_p b = 45.0 + 35.0 = 80.00 \text{ cm} \quad 800.0 \text{ mm}$$

$$s = \frac{P T f}{a f \cdot L f} \quad s a$$

$$= \frac{462000}{6.36 \times 800} = 91 \text{ N/mm}^2 < 96 \text{ N/mm}^2$$

-OK-

3) ウェブ添接板の応力度

$P I = 56320 \text{ cm}^4$

$P I W = 4524 \text{ cm}^4$

$$P M W = (M_r - W M_r) \cdot \frac{P I W}{P I}$$

$$= (940800000 - 724584000) \times \frac{4524}{56320}$$

$$= 17367919 \text{ N}\cdot\text{mm}$$

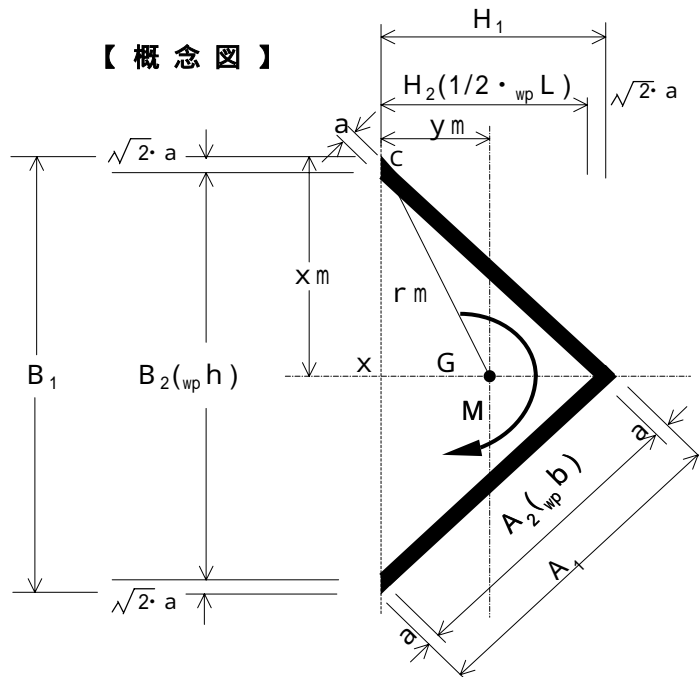
$$w_p y u = 1/2 \cdot w_p h = 1/2 \times 28.28 = 14.14 \text{ cm}$$

$$v_p u = \frac{P M W}{P I W} \cdot w_p y u \quad P b a$$

$$= \frac{17367919}{4524} \times \frac{14.14}{1000} = 54 \text{ N/mm}^2 < 210 \text{ N/mm}^2$$

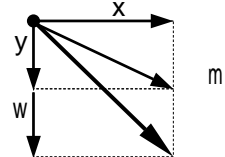
-OK-

【概念図】



$$\left(\begin{array}{l} a = 0.636 \text{ cm} \\ \sqrt{2} \cdot a = 0.90 \text{ cm} \\ A_1 = 21.27 \text{ cm} \\ A_2 = 20.00 \text{ cm} \\ B_1 = 30.08 \text{ cm} \\ B_2 = 28.28 \text{ cm} \\ H_1 = 15.04 \text{ cm} \\ H_2 = 14.14 \text{ cm} \end{array} \right)$$

C点の応力度



(溶接部の回転中心Gから最外端までの距離)

$$x_m = \frac{B_1}{2} = \frac{30.08}{2} = 15.04 \text{ cm}$$

$$y_m = \frac{A_2 + a}{2 \cdot 2} = \frac{20.00}{2} \times \frac{0.636}{1.414} = 7.30 \text{ cm}$$

$$r_m = \sqrt{15.04^2 + 7.30^2} = 16.72 \text{ cm}$$

(溶接部の断面極二次モーメント)

$$\begin{aligned} I_x &= \frac{H_1 \cdot (B_1/2)^3 - H_2 \cdot (B_2/2)^3}{12} \times 2 \\ &= \frac{15.04 \times (30.08/2)^3 - 14.14 \times (28.28/2)^3}{12} \times 2 \\ &= 1865 \text{ cm}^4 \end{aligned}$$

$$\begin{aligned} I_y &= \left\{ \frac{B_1 \cdot H_1^3}{36} + 1/2 \cdot B_1 \cdot H_1 \cdot (y_m - H_1/3)^2 \right\} \\ &\quad - \left\{ \frac{B_2 \cdot H_2^3}{36} + 1/2 \cdot B_2 \cdot H_2 \cdot (y_m - H_2/3)^2 \right\} \\ &= \left\{ \frac{30.08 \times 15.04^3}{36} + 1/2 \times 30.08 \times 15.04 \right. \\ &\quad \left. \times \left(7.30 - \frac{15.04}{3} \right)^2 \right\} \\ &\quad - \left\{ \frac{28.28 \times 14.14^3}{36} + 1/2 \times 28.28 \times 14.14 \right. \\ &\quad \left. \times \left(7.30 - \frac{14.14}{3} \right)^2 \right\} = 467 \text{ cm}^4 \end{aligned}$$

$$I_p = 2 \cdot I_x + 2 \cdot I_y$$

$$= 2 \times 1865 + 2 \times 467 = 4664 \text{ cm}^4$$

$$x = \frac{P M_w}{I_p} \cdot x_m = \frac{17367919}{4664} \times \frac{15.04}{1000} = 56 \text{ N/mm}^2$$

$$y = \frac{P M_w}{I_p} \cdot y_m = \frac{17367919}{4664} \times \frac{7.30}{1000} = 27 \text{ N/mm}^2$$

$$m = \frac{P M_w}{I_p} \cdot r_m \quad \text{s a}$$

$$= \frac{17367919}{4664} \times \frac{16.72}{1000} = 62 \text{ N/mm}^2 < 96 \text{ N/mm}^2$$

-OK-

(5) せん断力の計算

1) H形鋼 1 本当たりの抵抗せん断力

許容せん断応力度 $\sigma_a = 120 \text{ N/mm}^2$
 H形鋼のウェブ断面積 $A_w = 6444 \text{ mm}^2$
 $A_w = t_w (H - 2 \cdot t_f)$

$$\begin{aligned} S_r &= \sigma_a \cdot A_w \\ &= 120 \times 6444 = 773280 \text{ N} \end{aligned}$$

2) 突合せ溶接部の抵抗力

$\sigma_w = 96 \text{ N/mm}^2$
 $A_w = 56.52 \text{ cm}^2$
 $= 5652 \text{ mm}^2$

$$\begin{aligned} {}_w S_r &= \sigma_w \cdot A_w \\ &= 96 \times 5652 = 542592 \text{ N} \end{aligned}$$

3) ウェブ添接板の応力度

$A_p = 67.88 \text{ cm}^2$
 $= 6788 \text{ mm}^2$

$$\begin{aligned} {}_p S_r &= S_r - {}_w S_r \\ &= 773280 - 542592 = 230688 \text{ N} \end{aligned}$$

$$\begin{aligned} \sigma_p &= \frac{{}_p S_r}{{}_p A_w} \\ &= \frac{230688}{6788} = 34 \text{ N/mm}^2 < 120 \text{ N/mm}^2 \quad \text{-OK-} \end{aligned}$$

4) 隅肉溶接部の応力度

隅肉溶接の許容せん断応力度
 $\sigma_s = 96 \text{ N/mm}^2$

脚長 $S_w = 0.90 \text{ cm}$
 板幅 $b_w = 20.0 \text{ cm}$

(のど厚)
 $a_w = 1 / 2 \cdot S_w = 0.707 \times 0.90 = 0.636 \text{ cm} \quad 6.36 \text{ mm}$

(溶接長)
 $L_w = 4 \cdot b_w = 4 \times 20.00 = 80.00 \text{ cm} \quad 800.0 \text{ mm}$

$$\begin{aligned} \sigma_s &= \frac{{}_p S_r}{a_w \cdot L_w} \\ &= \frac{230688}{6.36 \times 800.0} = 45 \text{ N/mm}^2 < 96 \text{ N/mm}^2 \end{aligned}$$

-OK-

(6) ウェブ隅肉溶接の合成応力度

X方向成分(曲げ) $x = 56 \text{ N/mm}^2$
 Y方向成分(曲げ) $y = 27 \text{ N/mm}^2$
 Y方向成分(せん断) $s = 45 \text{ N/mm}^2$

$$\begin{aligned} &= \sqrt{x^2 + (y + s)^2} \\ &= \sqrt{56^2 + (27 + 45)^2} \\ &= 91 \text{ N/mm}^2 < 96 \text{ N/mm}^2 \quad \text{-OK-} \end{aligned}$$

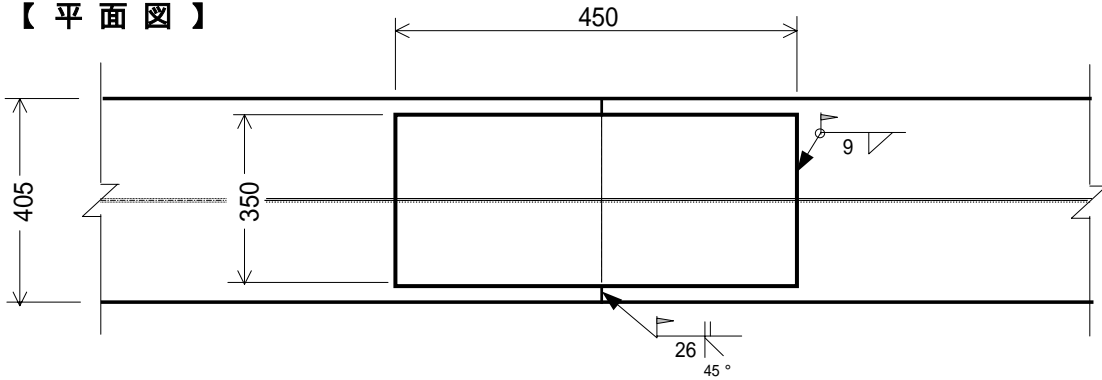
3. 計算結果

母材 H 4 1 4 × 4 0 5 × 1 8 × 2 8

フランジ部 添接板仕様 2枚: P L 16 × 350 × 450

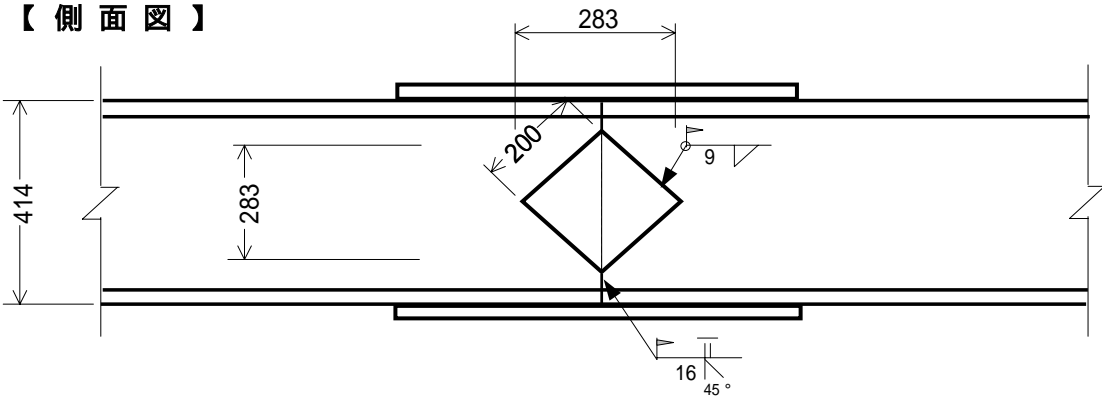
ウェブ部 添接板仕様 2枚: P L 12 × 200 × 200

【 平面図 】



注) 添接板取付部は、グラインダなどにより平らに仕上げる。

【 側面図 】



注) 添接板取付部は、グラインダなどにより平らに仕上げる。

【 断面図 】

