

現場溶接継手計算書

H 4 5 8 × 4 1 7 × 3 0 × 5 0

建築仕様

(S I 単位)

ヒロセ株式会社

現場溶接継手 (H 4 5 8 × 4 1 7) の設計

1. 設計条件

溶接の許容応力度が低減されるため、突合せ溶接だけでは母材強度に達しないので、その不足分に対し、添接板を隅肉溶接して補うものとする。

添接板の設計は、突合せ溶接による抵抗力を控除した母材の抵抗力に対し、添接板の断面性能に応じて、フランジとウェブに応力を分配する。

(1) 許容応力度 (母材と添接板の材質は同一とする。)

	(鋼材コト)	SS400-K	(溶接効率)	80%
「鋼構造設計規準(日本建築学会)」に準拠する。				
仮設鋼材の許容応力度の割増	係数 =	1.50		
H形鋼の許容曲げ・引張応力度 _H	$ba =_H$	$ta =$	235	N/mm ² (SS400)
H形鋼の許容せん断応力度	$_H a =$	135	N/mm ²	
添接板の許容曲げ・引張応力度 _P	$ba =_P$	$ta =$	235	N/mm ² (SS400)
添接板の許容せん断応力度	$_P a =$	135	N/mm ²	
突合せ溶接部の許容曲げ・引張応力度 _W	$ba =_W$	$ta =$	188	N/mm ² (80%)
突合せ溶接部の許容せん断応力度	$_W a =$	108	N/mm ² (80%)	
隅肉溶接部の許容せん断応力度 _S	$a =$	108	N/mm ² (80%)	

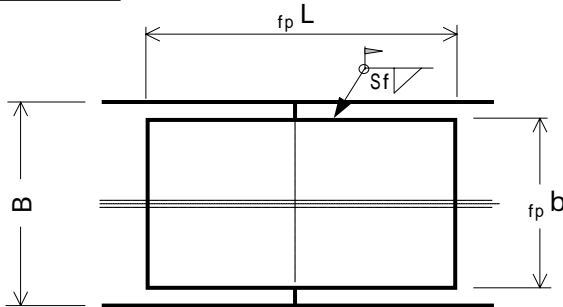
注) 現場溶接の許容応力度は、母材の 80% とする。

(2) 設計母材 コト: H458
H形鋼: H 4 5 8 × 4 1 7 × 3 0 × 5 0

(3) 添接板

フランジ: 2・P L -	$\langle_p t \rangle$	25	x	$\langle_p b \rangle$	370	x	$\langle_{fp} L,_{wp} b \rangle$	650
ウェブ: 2・P L -		16	x		200	x		200

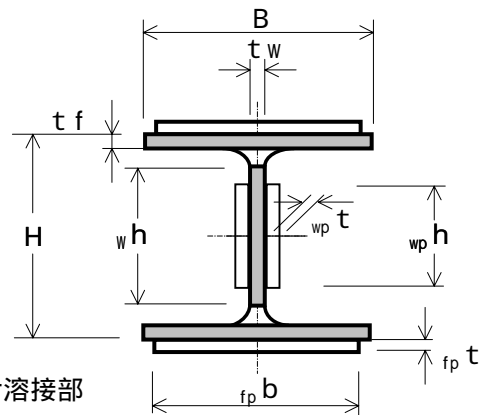
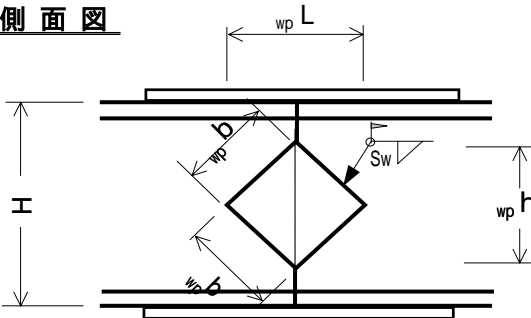
平面図



ウェブ添接板高さ
 $_{wp} h = 28.28$ cm
突合せ溶接高さ
 $_W h = 31.40$ cm
フランジ隅肉サイズ
 $Sf = 1.20$ cm
ウェブ隅肉サイズ
 $S_w = 1.20$ cm

断面図

側面図

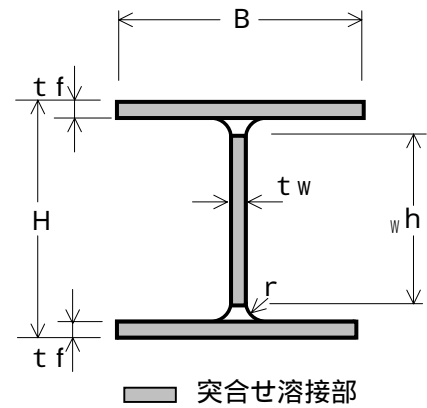


■ 突合せ溶接部

2. 継手部の設計

(1) 突合せ溶接部の断面性能

1) 母材	H 4 5 8 × 4 1 7 × 3 0 × 5 0		
	H 形 鋼 の 高 さ	H =	45.8 cm
	H 形 鋼 の 幅	B =	41.7 cm
	ウ エ ブ 厚	t _w =	3.0 cm
	フ ラ ン ジ 厚	t _f =	5 cm
	フ イ レ ッ ト	r =	2.2 cm
	断 面 積	A =	528.6 cm ²
	断 面 係 数	Z =	8170 cm ³
	断面二次モ - メント	I =	187000 cm ⁴



2) 突合せ溶接部

(フランジ断面積)

$${}_w A_f = B \cdot t_f = 41.7 \times 5 = 208.50 \text{ cm}^2$$

(母材強度に換算)

$${}_w A_f' = {}_w A_f \times \frac{{}_w t_a}{H} = 208.50 \times \frac{188}{235} = 166.80 \text{ cm}^2$$

(ウェブ断面積)

$${}_w A_w = {}_w h \cdot t_w = 31.4 \times 3.0 = 94.20 \text{ cm}^2$$

(母材強度に換算)

$${}_w A_w' = {}_w A_w \times \frac{{}_w t_a}{H} = 94.20 \times \frac{188}{235} = 75.36 \text{ cm}^2$$

(断面積の合計)

$${}_w A = 2 \cdot {}_w A_f + {}_w A_w = 2 \times 208.50 + 94.20 = 511.20 \text{ cm}^2$$

(母材強度に換算)

$${}_w A' = {}_w A \times \frac{{}_w t_a}{H} = 511.20 \times \frac{188}{235} = 408.96 \text{ cm}^2$$

(フランジ断面二次モ - メント)

$${}_w I_f = {}_w A_f \cdot (H/2 - t_f/2)^2 + 1/12 \cdot B \cdot t_f^3$$

$$= 208.50 \times 20.40^2 + \frac{41.70 \times 5.00^3}{12} = 87204 \text{ cm}^4$$

(母材強度に換算)

$${}_w I_f' = {}_w I_f \times \frac{{}_w b_a}{H} = 87204 \times \frac{188}{235} = 69763 \text{ cm}^4$$

(ウェブ断面二次モ - メント)

$${}_w I_w = \frac{t_w \cdot {}_w h^3}{12} = \frac{3.00 \times 31.40^3}{12} = 7740 \text{ cm}^4$$

(母材強度に換算)

$${}_w I_w' = {}_w I_w \times \frac{{}_w b_a}{H} = 7740 \times \frac{188}{235} = 6192 \text{ cm}^4$$

(断面二次モ - メントの合計)

$${}_w I = 2 \cdot {}_w I_f + {}_w I_w = 2 \times 87204 + 7740 = 182148 \text{ cm}^4$$

(母材強度に換算)

$${}_w I' = {}_w I \times \frac{{}_w b_a}{H} = 182148 \times \frac{188}{235} = 145718 \text{ cm}^4$$

(2) 添接板の断面積の計算

フランジ板幅	b	=	37.0	cm
フランジ板厚	t	=	2.50	cm
ウェブ板高	h	=	28.3	cm
ウェブ板厚	t	=	1.60	cm

1) フランジ添接板

$${}_p A f' = {}_{fp} b \cdot {}_{fp} t = 37.00 \times 2.50 = 92.50 \text{ cm}^2$$

$${}_p A f = 2 \cdot {}_p A f' = 2 \times 92.50 = 185.00 \text{ cm}^2$$

2) ウェブ添接板

$${}_p A W' = {}_{wp} h \cdot {}_{wp} t = 28.28 \times 1.60 = 45.25 \text{ cm}^2$$

$${}_p A W = 2 \cdot {}_p A W' = 2 \times 45.25 = 90.50 \text{ cm}^2$$

3) 断面積

$${}_p A = {}_p A f + {}_p A W = 185.00 + 90.50 = 275.50 \text{ cm}^2$$

$$A = {}_p A + {}_w A = 275.50 + 511.20 = 786.70 \text{ cm}^2$$

$$\begin{aligned} A' &= {}_p A + {}_w A' & A \\ &= 275.50 + 408.96 = 684.46 \text{ cm}^2 > 528.60 \text{ cm}^2 \end{aligned}$$

-OK-

(3) 添接板の断面二次モーメントの計算

1) フランジ添接板

$$\begin{aligned} {}_p I f' &= {}_p A f' \cdot (H/2 + {}_{fp} t/2)^2 + 1/12 \cdot {}_{fp} b \cdot {}_{fp} t^3 \\ &= 92.50 \times 24.15^2 + \frac{37.00 \times 2.50^3}{12} = 53996 \text{ cm}^4 \end{aligned}$$

$${}_p I f = 2 \cdot {}_p I f' = 2 \times 53996 = 107992 \text{ cm}^4$$

2) ウェブ添接板

$${}_p I W' = \frac{{}_{wp} t \cdot {}_{wp} h^3}{12} = \frac{1.60 \times 28.28^3}{12} = 3016 \text{ cm}^4$$

$${}_p I W = 2 \cdot {}_p I W' = 2 \times 3016 = 6032 \text{ cm}^4$$

3) 断面二次モーメント

$${}_p I = {}_p I f + {}_p I W = 107992 + 6032 = 114024 \text{ cm}^4$$

$$I = {}_p I + {}_w I = 114024 + 182148 = 296172 \text{ cm}^4$$

$$\begin{aligned} I' &= {}_p I + {}_w I' & I \\ &= 114024 + 145718 = 259742 \text{ cm}^4 > 187000 \text{ cm}^4 \end{aligned}$$

-OK-

(4) 曲げモ - メントの計算

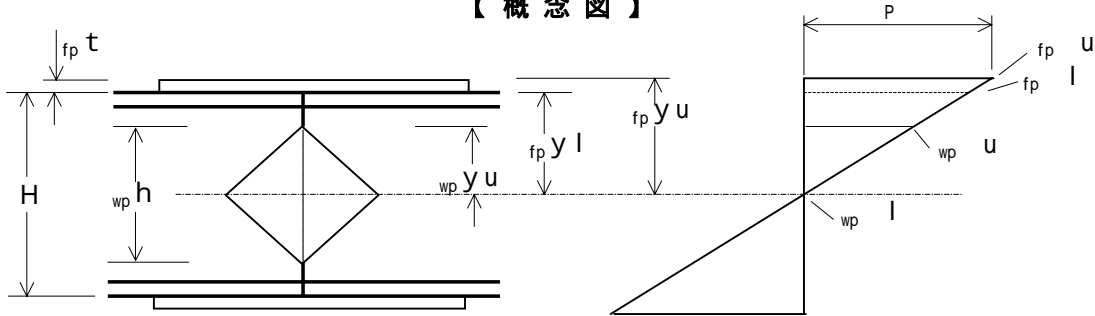
1) H形鋼1本当たりの抵抗曲げモ - メント

許容曲げ応力度 $H \text{ ba} = 235 \text{ N/mm}^2$

断面係数 $Z = 8170 \text{ cm}^3$

$$\begin{aligned} M_r &= H \text{ ba} \cdot Z \\ &= 235 \times 8170 \times 10^3 = 1919950000 \text{ N}\cdot\text{mm} \end{aligned}$$

【概念図】



2) 突合せ溶接部の抵抗力

$W \text{ ba} = 188 \text{ N/mm}^2$

$W \text{ I} = 182148 \text{ cm}^4$

$$W \text{ Z} = \frac{W \text{ I}}{H / 2} = \frac{182148}{45.8 / 2} = 7954 \text{ cm}^3$$

$$\begin{aligned} W \text{ Mr} &= W \text{ ba} \cdot W \text{ Z} \\ &= 188 \times 7954 \times 10^3 = 1495352000 \text{ N}\cdot\text{mm} \end{aligned}$$

3) フランジ添接板の応力度

$P \text{ I} = 114024 \text{ cm}^4$

$P \text{ I f} = 107992 \text{ cm}^4$

$$\begin{aligned} P \text{ Mf} &= (M_r - W \text{ Mr}) \cdot \frac{P \text{ I f}}{P \text{ I}} \\ &= (1919950000 - 1495352000) \times \frac{107992}{114024} \\ &= 402136280 \text{ N}\cdot\text{mm} \end{aligned}$$

$$f_p y u = 1/2 \cdot H + f_p t = 1/2 \times 45.8 + 2.50 = 25.40 \text{ cm}$$

$$\begin{aligned} f_p u &= \frac{P \text{ Mf}}{P \text{ I f}} \cdot f_p y u \cdot P \text{ ba} \\ &= \frac{402136280}{107992} \times \frac{25.40}{1000} = 95 \text{ N/mm}^2 < 235 \text{ N/mm}^2 \end{aligned}$$

-OK-

$$f_p y l = 1/2 \cdot H = 1/2 \times 45.8 = 22.90 \text{ cm}$$

$$\begin{aligned} f_p l &= \frac{P \text{ Mf}}{P \text{ I f}} \cdot f_p y l \cdot P \text{ ba} \\ &= \frac{402136280}{107992} \times \frac{22.90}{1000} = 85 \text{ N/mm}^2 < 235 \text{ N/mm}^2 \end{aligned}$$

-OK-

隅肉溶接の許容せん断応力度

$$w a = 108 \text{ N/mm}^2$$

$$p T f = \frac{f_p u + f_p l}{2} \cdot p A f'$$

$$= \frac{95}{2} + \frac{85}{2} \times 9250 = 832500 \text{ N}$$

脚長 $S f = 1.20 \text{ cm}$

板長 $f_p L = 65.0 \text{ cm}$

板幅 $f_p b = 37.0 \text{ cm}$

断面積 $p A f' = 92.50 \text{ cm}^2$

$$= 9250 \text{ mm}^2$$

(のど厚)

$$a f = 1 / 2 \cdot S f = 0.707 \times 1.20 = 0.849 \text{ cm} \quad 8.49 \text{ mm}$$

(溶接長)

$$L f = f_p L + f_p b = 65.0 + 37.0 = 102.00 \text{ cm} \quad 1020.0 \text{ mm}$$

$$s = \frac{p T f}{a f \cdot L f} \quad s a$$

$$= \frac{832500}{8.49 \times 1020} = 96 \text{ N/mm}^2 < 108 \text{ N/mm}^2$$

-OK-

3) ウェブ添接板の応力度

$p I = 114024 \text{ cm}^4$

$p I W = 6032 \text{ cm}^4$

$$p M W = (M r - w M r) \cdot \frac{p I W}{p I}$$

$$= (1919950000 - 1495352000) \times \frac{6032}{114024}$$

$$= 22461720 \text{ N} \cdot \text{mm}$$

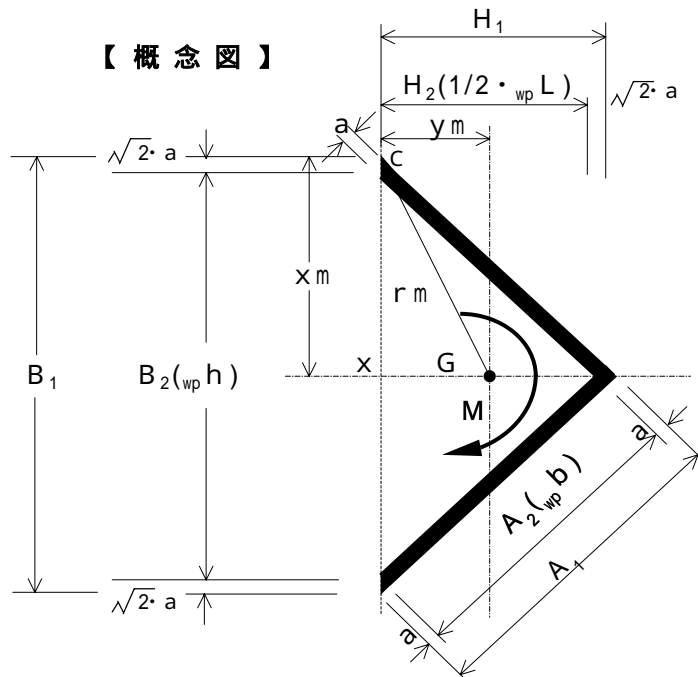
$$w_p y u = 1/2 \cdot w_p h = 1/2 \times 28.28 = 14.14 \text{ cm}$$

$$v_p u = \frac{p M W}{p I W} \cdot w_p y u \quad p b a$$

$$= \frac{22461720}{6032} \times \frac{14.14}{1000} = 53 \text{ N/mm}^2 < 235 \text{ N/mm}^2$$

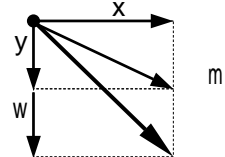
-OK-

【概念図】



$$\left(\begin{array}{l} a = 0.849 \text{ cm} \\ \sqrt{2} \cdot a = 1.20 \text{ cm} \\ A_1 = 21.70 \text{ cm} \\ A_2 = 20.00 \text{ cm} \\ B_1 = 30.68 \text{ cm} \\ B_2 = 28.28 \text{ cm} \\ H_1 = 15.34 \text{ cm} \\ H_2 = 14.14 \text{ cm} \end{array} \right)$$

C点の応力度



(溶接部の回転中心Gから最外端までの距離)

$$x_m = \frac{B_1}{2} = \frac{30.68}{2} = 15.34 \text{ cm}$$

$$y_m = \frac{A_2 + a}{2 \cdot 2} = \frac{20.00}{2} \times \frac{0.849}{1.414} = 7.37 \text{ cm}$$

$$r_m = \sqrt{15.34^2 + 7.37^2} = 17.02 \text{ cm}$$

(溶接部の断面極二次モーメント)

$$\begin{aligned} I_x &= \frac{H_1 \cdot (B_1/2)^3 - H_2 \cdot (B_2/2)^3}{12} \times 2 \\ &= \frac{15.34 \times (30.68/2)^3 - 14.14 \times (28.28/2)^3}{12} \times 2 \\ &= 2566 \text{ cm}^4 \end{aligned}$$

$$\begin{aligned} I_y &= \left\{ \frac{B_1 \cdot H_1^3}{36} + 1/2 \cdot B_1 \cdot H_1 \cdot (y_m - H_1/3)^2 \right\} \\ &\quad - \left\{ \frac{B_2 \cdot H_2^3}{36} + 1/2 \cdot B_2 \cdot H_2 \cdot (y_m - H_2/3)^2 \right\} \\ &= \left\{ \frac{30.68}{36} \times 15.34^3 + 1/2 \times 30.68 \times 15.34 \right. \\ &\quad \left. \times \left(7.37 - \frac{15.34}{3} \right)^2 \right\} \\ &\quad - \left\{ \frac{28.28}{36} \times 14.14^3 + 1/2 \times 28.28 \times 14.14 \right. \\ &\quad \left. \times \left(7.37 - \frac{14.14}{3} \right)^2 \right\} = 643 \text{ cm}^4 \end{aligned}$$

$$I_p = 2 \cdot I_x + 2 \cdot I_y$$

$$= 2 \times 2566 + 2 \times 643 = 6418 \text{ cm}^4$$

$$x = \frac{P M_w}{I_p} \cdot x_m = \frac{22461720}{6418} \times \frac{15.34}{1000} = 54 \text{ N/mm}^2$$

$$y = \frac{P M_w}{I_p} \cdot y_m = \frac{22461720}{6418} \times \frac{7.37}{1000} = 26 \text{ N/mm}^2$$

$$m = \frac{P M_w}{I_p} \cdot r_m \quad \text{s a}$$

$$= \frac{22461720}{6418} \times \frac{17.02}{1000} = 60 \text{ N/mm}^2 < 108 \text{ N/mm}^2$$

-OK-

(5) せん断力の計算

1) H形鋼 1 本当たりの抵抗せん断力

許容せん断応力度 $\sigma_a = 135 \text{ N/mm}^2$
H形鋼のウェブ断面積 $A_w = 10740 \text{ mm}^2$
 $A_w = t_w (H - 2 \cdot t_f)$

$$\begin{aligned} S_r &= \sigma_a \cdot A_w \\ &= 135 \times 10740 = 1449900 \text{ N} \end{aligned}$$

2) 突合せ溶接部の抵抗力

$\sigma_w = 108 \text{ N/mm}^2$
 $A_w = 94.20 \text{ cm}^2$
 $= 9420 \text{ mm}^2$

$$\begin{aligned} {}_w S_r &= \sigma_w \cdot A_w \\ &= 108 \times 9420 = 1017360 \text{ N} \end{aligned}$$

3) ウェブ添接板の応力度

$A_p = 90.50 \text{ cm}^2$
 $= 9050 \text{ mm}^2$

$$\begin{aligned} {}_p S_r &= S_r - {}_w S_r \\ &= 1449900 - 1017360 = 432540 \text{ N} \end{aligned}$$

$$\begin{aligned} \sigma_p &= \frac{{}_p S_r}{{}_p A} \\ &= \frac{432540}{9050} = 48 \text{ N/mm}^2 < 135 \text{ N/mm}^2 \quad \text{-OK-} \end{aligned}$$

4) 隅肉溶接部の応力度

隅肉溶接の許容せん断応力度
 $\sigma_s = 108 \text{ N/mm}^2$

脚長 $S_w = 1.20 \text{ cm}$
板幅 $b_w = 20.0 \text{ cm}$

(のど 厚)
 $a_w = 1/2 \cdot S_w = 0.707 \times 1.20 = 0.849 \text{ cm} \quad 8.49 \text{ mm}$

(溶 接 長)
 $L_w = 4 \cdot b_w = 4 \times 20.00 = 80.00 \text{ cm} \quad 800.0 \text{ mm}$

$$\begin{aligned} \sigma_s &= \frac{{}_p S_r}{a_w \cdot L_w} \\ &= \frac{432540}{8.49 \times 800.0} = 64 \text{ N/mm}^2 < 108 \text{ N/mm}^2 \end{aligned}$$

-OK-

(6) ウェブ隅肉溶接の合成応力度

X方向成分(曲げ) $x = 54 \text{ N/mm}^2$
Y方向成分(曲げ) $y = 26 \text{ N/mm}^2$
Y方向成分(せん断) $s = 64 \text{ N/mm}^2$

$$\begin{aligned} &= \sqrt{x^2 + (y + s)^2} \\ &= \sqrt{54^2 + (26 + 64)^2} \\ &= 105 \text{ N/mm}^2 < 108 \text{ N/mm}^2 \quad \text{-OK-} \end{aligned}$$

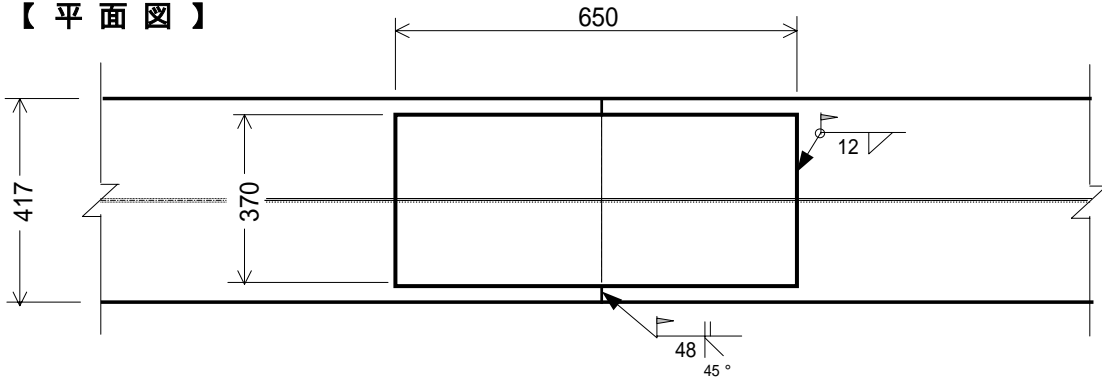
3. 計算結果

母材 H 4 5 8 × 4 1 7 × 3 0 × 5 0

フランジ部 添接板仕様 2枚: P L 2 5 × 3 7 0 × 6 5 0

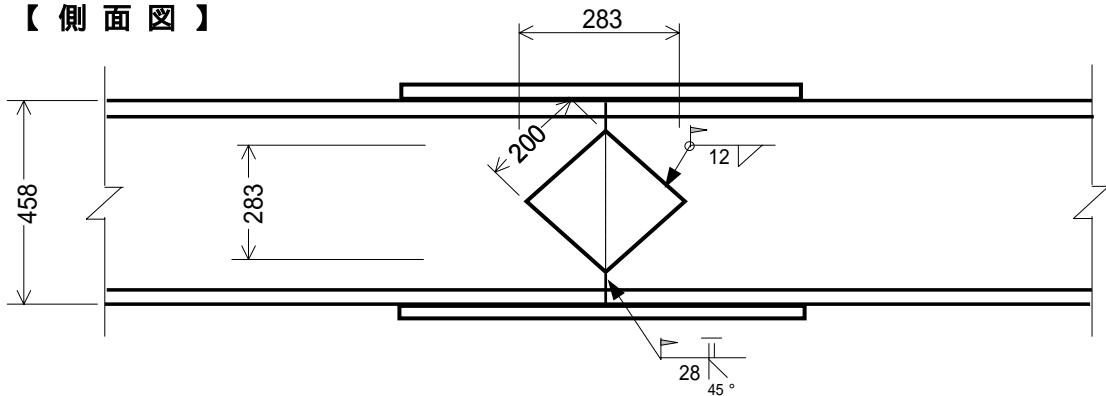
ウェブ部 添接板仕様 2枚: P L 1 6 × 2 0 0 × 2 0 0

【 平面図 】



注) 添接板取付部は、グラインダなどにより平らに仕上げる。

【 側面図 】



注) 添接板取付部は、グラインダなどにより平らに仕上げる。

【 断面図 】

